

Wichtige Hinweise

Mit den maximat Feuerlösch-Schlauchanschlusseinrichtungen bieten wir Ihnen eine ausgewogene, übersichtliche Palette an Einbau- und Wandschränken. Selbstverständlich liefern wir neben diesem Standardprogramm auch speziell auf Ihre Wünsche zugeschnittene Sonderanfertigungen.

Unsere Einspeiseeinrichtungen und Entnahmeeinrichtungen entsprechen den jeweils gültigen Regeln der DIN 14 461.

Unsere Einspeiseeinrichtungen sehen den Wasserabgang nach oben und den Türanschlag an der rechten Seite vor. Unsere Entnahmeeinrichtungen sehen die Wasserzufuhr und den Türanschlag an der rechten Seite vor.

Soll die Wasserzufuhr und der Türanschlag an der linken Seite erfolgen, so geben Sie dies bei Auftragserteilung bitte ausdrücklich an.

Ausschreibungstexte für die Inbetriebnahme entnehmen Sie bitte Kapitel 9.

14.02

**Ausschreibungstexte für
Einspeiseeinrichtungen und
Entnahmeeinrichtungen**

MINIMAX

MOBILE SERVICES

**maximat Feuerlösch-Schlauchanschlusseinrichtungen DIN 14 461-2
Einspeise- und Entnahmeeinrichtung für Löschwasserleitungen „trocken“**

Diese Übersicht zeigt die am häufigsten verlangten Typen (Standardausführungen).
Außerdem liefern wir speziell auf Ihre Wünsche zugeschnittene Sonderausführungen.
E = Einbauschränk S = Wandschränk

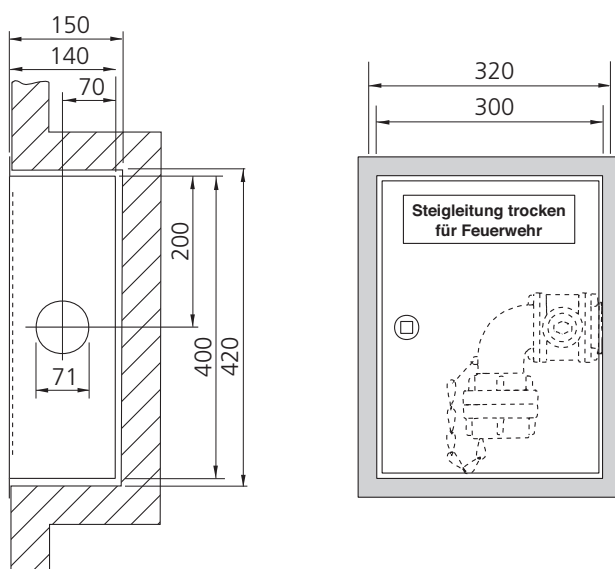
Entnahmeeinrichtung DIN 14 461-2, für Schlauchanschlussarmatur DIN 14 461-5

Basismodelle	Kombinationsmodelle für Feuerlöscher	Kombinationsmodelle für Feuerlöscher und manuellen Brandmelder
 <p data-bbox="309 1245 550 1314">Einbauschränk E 07... Wandschränk S 07...</p>	 <p data-bbox="716 1245 957 1314">Einbauschränk E 08... Wandschränk S 08...</p>	 <p data-bbox="1120 1245 1361 1314">Einbauschränk E 09... Wandschränk S 09...</p>

Einspeiseeinrichtung DIN 14 461-2, für Einspeisearmatur DIN 14 461-4

Basismodelle	Sondermodelle	Sondermodelle
 <p data-bbox="309 2045 550 2114">Einbauschränk E 10... Wandschränk S 10...</p>	 <p data-bbox="708 2045 965 2114">Einbauschränk E 08080 Wandschränk S 08080</p>	 <p data-bbox="1112 2045 1369 2114">Einbauschränk E 09050 Wandschränk S 09050</p>

maximat Einbauschrank Modell E 07010



**maximat Einbauschränk Modell E 07010
für Schlauchanschlussarmatur**

Einbauschränk aus Stahlblech, grundiert.

Türrahmen, als Putzleiste dienend, mit dem Schränk fest verbunden.
Mit Mauerankern.

Tür im Rahmen liegend.
Mit vertieft liegender Verschlusseinrichtung DIN 14 925.

Mit Schild „Steigleitung trocken für Feuerwehr“
und Installationsanleitung.

maximat Modell E 07010

Außenmaße (B x H x T): 300 x 400 x 140 mm
Nischenmaße (B x H x T): 320 x 420 x 150 mm

Wasseranschlussöffnung:

von oben: 200 mm
von hinten: 70 mm
Ø: maximal 71 mm

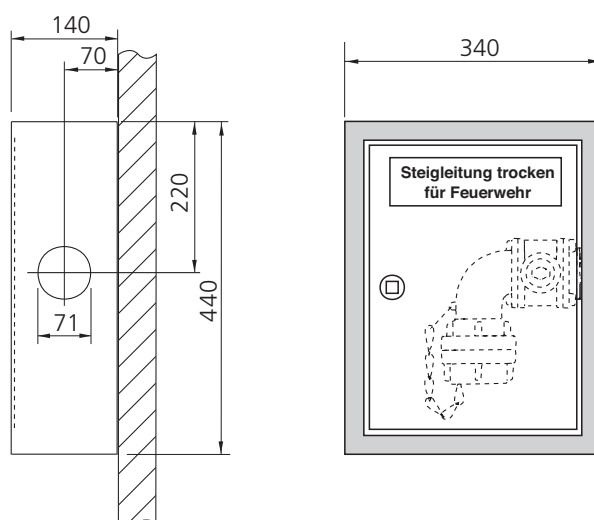
Zubehör:

1 Schlauchanschlussarmatur PN 16 aus Kupfer-Legierung DIN 14 461-5,
Stahlteile nichtrostend, Eingang G 2" AG drehbar, Abgang Krümmer 90°
mit C-Festkupplung DIN 14 307 und C-Blindkupplung DIN 14 311 aus
Aluminium-Legierung, mit Kette und S-Haken

___ Stück **maximat Modell E 07010 komplett mit Zubehör**

EP ___ GP ___

maximat Wandschrank Modell S 07020



**maximat Wandschrank Modell S 07020
für Schlauchanschlussarmatur**

Allseits abgekanteter Stahlblechschrank, grundiert.

Tür im Rahmen liegend.

Mit vertieft liegender Verschlusseinrichtung DIN 14 925.

Mit Schild „Steigleitung trocken für Feuerwehr“
und Installationsanleitung.

maximat Modell S 07020

Außenmaße (B x H x T): 340 x 440 x 140 mm

Wasseranschlussöffnung:

von oben: 220 mm

von hinten: 70 mm

Ø: maximal 71 mm

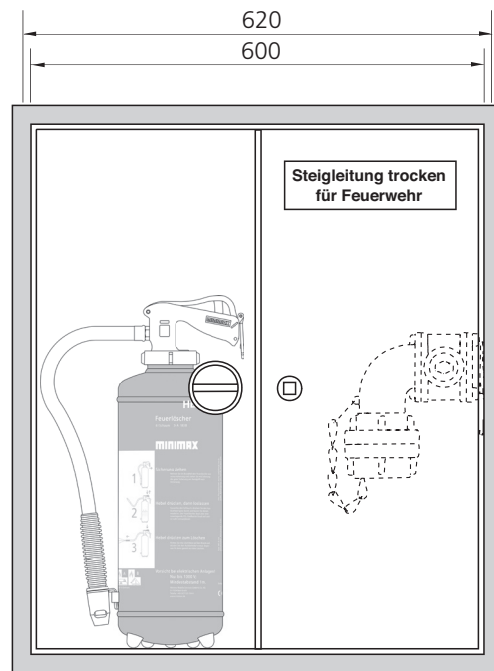
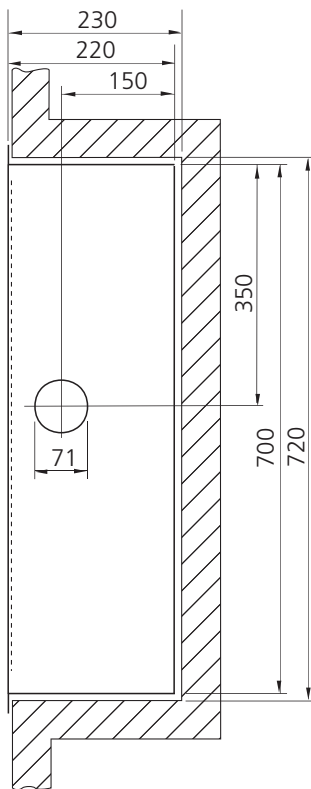
Zubehör:

1 Schlauchanschlussarmatur PN 16 aus Kupfer-Legierung DIN 14 461-5,
Stahlteile nichtrostend, Eingang G 2" AG drehbar, Abgang Krümmer 90°
mit C-Festkupplung DIN 14 307 und C-Blindkupplung DIN 14 311 aus
Aluminium-Legierung, mit Kette und S-Haken

___ Stück **maximat Modell S 07020 komplett mit Zubehör**

EP ___ GP ___

maximat Kombinations-Einbauschränk Modell E 08050



**maximat Kombinations-Einbauschränk Modell E 08050
für Schlauchanschlussarmatur und Feuerlöscher bis 12 kg Füllinhalt**

Einbauschränk aus Stahlblech, grundiert.

Türrahmen, als Putzleiste dienend, mit dem Schränk fest verbunden.
Mit Mauerankern.

Senkrechte Trennwand in Schränkmitte.

Fach für Schlauchanschlussarmatur.

Tür im Rahmen liegend.
Mit vertieft liegender Verschlusseinrichtung DIN 14 925.

Seitliches Feuerlöscherfach zum Einstellen eines Feuerlöschers
bis 12 kg Füllinhalt.

Tür im Rahmen liegend.
Mit vertieft liegendem Drehgriff.
Mit Bohrungen für Sicherungsdraht.

Mit Schild „Steigleitung trocken für Feuerwehr“ und
Brandschutzzeichen nach ASR A.1.3, DIN 4844 (GUV 0.7) selbstklebend
und Installationsanleitung.

maximat Modell E 08050

Außenmaße (B x H x T): 600 x 700 x 220 mm
Nischenmaße (B x H x T): 620 x 720 x 230 mm

Wasseranschlussöffnung:

von oben: 350 mm
von hinten: 150 mm
Ø: maximal 71 mm

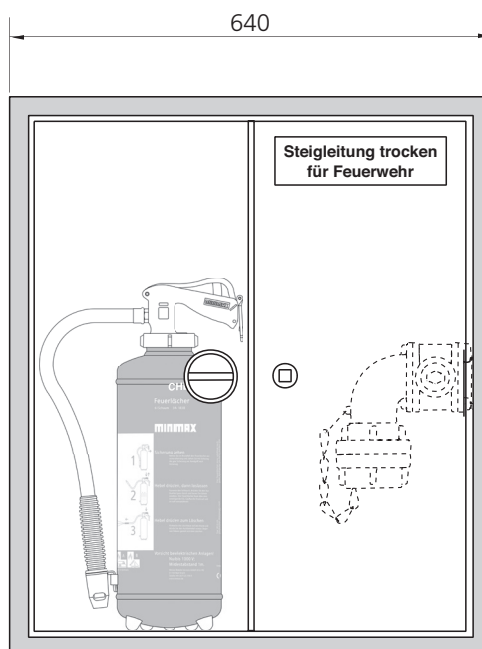
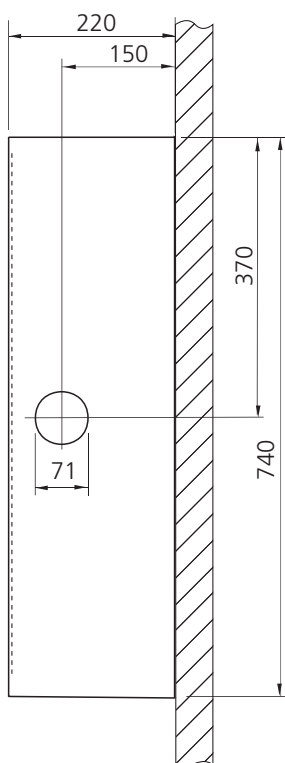
Zubehör:

- 1 Schlauchanschlussarmatur PN 16 aus Kupfer-Legierung DIN 14 461-5,
Stahlteile nichtrostend, Eingang G 2" AG drehbar, Abgang Krümmer 90°
mit C-Festkupplung DIN 14 307 und C-Blindkupplung DIN 14 311 aus
Aluminium-Legierung, mit Kette und S-Haken
- 1 Minimax 6 kg-ABC-Pulver-Auflade-Feuerlöscher DIN EN 3

___ Stück **maximat Modell E 08050 komplett mit Zubehör**

EP ___ GP ___

maximat Kombinations-Wandschrank Modell S 08060



**maximat Kombinations-Wandschrank Modell S 08060
für Schlauchanschlussarmatur und Feuerlöscher bis 12 kg Füllinhalt**

Allseits abgekanteter Stahlblechschrank, grundiert.

Senkrechte Trennwand in Schrankmitte.

Fach für Schlauchanschlussarmatur.

Tür im Rahmen liegend.

Mit vertieft liegender Verschlusseinrichtung DIN 14 925.

Seitliches Feuerlöscherfach zum Einstellen eines Feuerlöschers
bis 12 kg Füllinhalt.

Tür im Rahmen liegend.

Mit vertieft liegendem Drehgriff.

Mit Bohrungen für Sicherungsdraht.

Mit Schild „Steigleitung trocken für Feuerwehr“ und
Brandschutzzeichen nach ASR A.1.3, DIN 4844 (GUV 0.7) selbstklebend
und Installationsanleitung.

maximat Modell S 08060

Außenmaße (B x H x T): 640 x 740 x 220 mm

Wasseranschlussöffnung:

von oben: 370 mm

von hinten: 150 mm

Ø: maximal 71 mm

Zubehör:

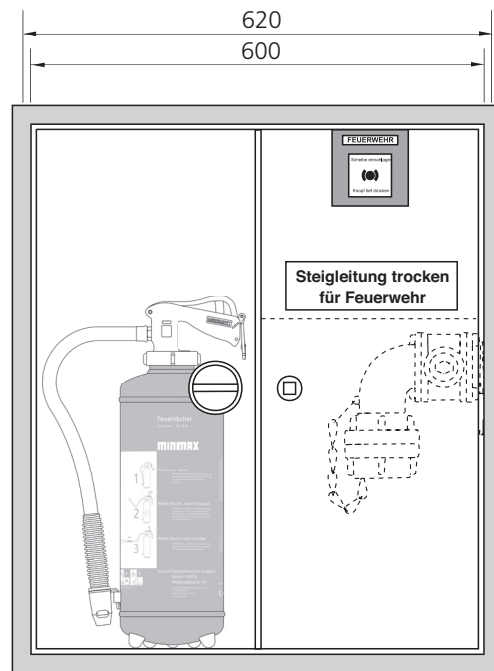
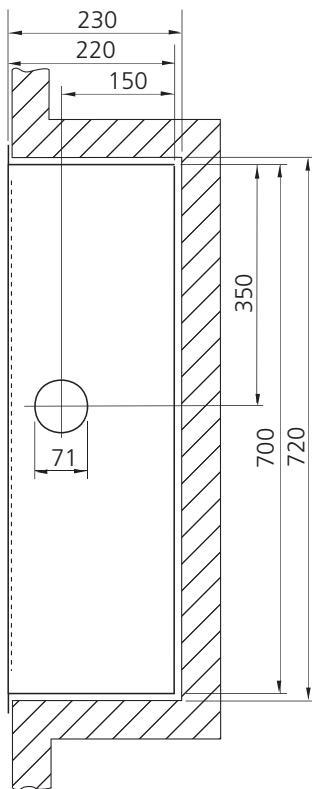
1 Schlauchanschlussarmatur PN 16 aus Kupfer-Legierung DIN 14 461-5,
Stahlteile nichtrostend, Eingang G 2" AG drehbar, Abgang Krümmer 90°
mit C-Festkupplung DIN 14 307 und C-Blindkupplung DIN 14 311 aus
Aluminium-Legierung, mit Kette und S-Haken

1 Minimax 6 kg-ABC-Pulver-Auflade-Feuerlöscher DIN EN 3

___ Stück **maximat Modell S 08060 komplett mit Zubehör**

EP _____ GP _____

maximat Kombinations-Einbauschränk Modell E 09020



**maximat Kombinations-Einbauschränk Modell E 09020
für Schlauchanschlussarmatur, Feuerlöscher bis 12 kg Füllinhalt
und manuellem Brandmelder**

Einbauschränk aus Stahlblech, grundiert.

Türrahmen, als Putzleiste dienend, mit dem Schränk fest verbunden.
Mit Mauerankern.

Senkrechte Trennwand in Schränkmitte.
Fach für Schlauchanschlussarmatur.

Tür im Rahmen liegend.
Mit vertieft liegender Verschlusseinrichtung DIN 14 925.

Oben in der Tür Ausschnitt für Brandmelder DIN 14 655,
dahinter abgetrenntes Fach.

Seitliches Feuerlöscherfach zum Einstellen eines Feuerlöschers
bis 12 kg Füllinhalt.

Tür im Rahmen liegend.
Mit vertieft liegendem Drehgriff.
Mit Bohrungen für Sicherungsdraht.

Mit Schild „Steigleitung trocken für Feuerwehr“ und
Brandschutzzeichen nach ASR A.1.3, DIN 4844 (GUV 0.7) selbstklebend
und Installationsanleitung.

maximat Modell E 09020

Außenmaße (B x H x T): 600 x 700 x 220 mm

Nischenmaße (B x H x T): 620 x 720 x 230 mm

Wasseranschlussöffnung:

von oben: 350 mm

von hinten: 150 mm

Ø: maximal 71 mm

Zubehör:

1 Schlauchanschlussarmatur PN 16 aus Kupfer-Legierung DIN 14 461-5,
Stahlteile nichtrostend, Eingang G 2" AG drehbar, Abgang Krümmer 90°
mit C-Festkupplung DIN 14 307 und C-Blindkupplung DIN 14 311 aus
Aluminium-Legierung, mit Kette und S-Haken

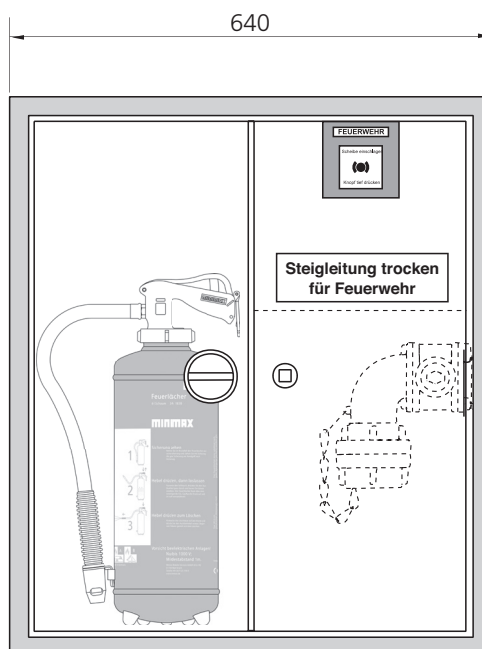
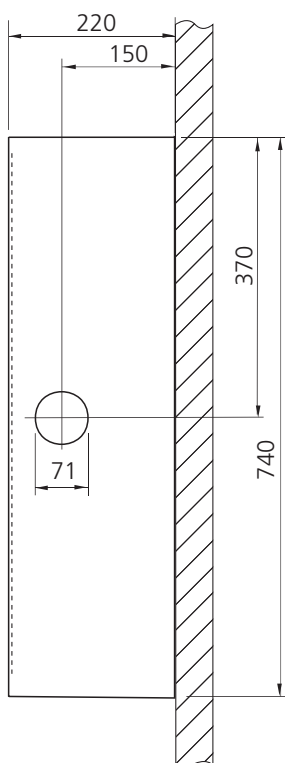
1 Brandmelder DIN 14 655

1 Minimax 6 kg-ABC-Pulver-Auflade-Feuerlöscher DIN EN 3

___ Stück **maximat Modell E 09020 komplett mit Zubehör**

EP ___ GP ___

maximat Kombinations-Wandschrank Modell S 09030



**maximat Kombinations-Wandschrank Modell S 09030
für Schlauchanschlussarmatur, Feuerlöscher bis 12 kg Füllinhalt
und manuellem Brandmelder**

Allseits abgekanteter Stahlblechschrank, grundiert.

Senkrechte Trennwand in Schrankmitte.

Fach für Schlauchanschlussarmatur.

Tür im Rahmen liegend.

Mit vertieft liegender Verschlusseinrichtung DIN 14 925.

Oben in der Tür Ausschnitt für Brandmelder DIN 14 655,
dahinter abgetrenntes Fach.

Seitliches Feuerlöscherfach zum Einstellen eines Feuerlöschers
bis 12 kg Füllinhalt.

Tür im Rahmen liegend.

Mit vertieft liegendem Drehgriff.

Mit Bohrungen für Sicherungsdraht.

Mit Schild „Steigleitung trocken für Feuerwehr“ und
Brandschutzzeichen nach ASR A.1.3, DIN 4844 (GUV 0.7) selbstklebend
und Installationsanleitung.

maximat Modell S 09030

Außenmaße (B x H x T): 640 x 740 x 220 mm

Wasseranschlussöffnung:

von oben: 370 mm

von hinten: 150 mm

Ø: maximal 71 mm

Zubehör:

1 Schlauchanschlussarmatur PN 16 aus Kupfer-Legierung DIN 14 461-5,
Stahlteile nichtrostend, Eingang G 2" AG drehbar, Abgang Krümmer 90°
mit C-Festkupplung DIN 14 307 und C-Blindkupplung DIN 14 311 aus
Aluminium-Legierung, mit Kette und S-Haken

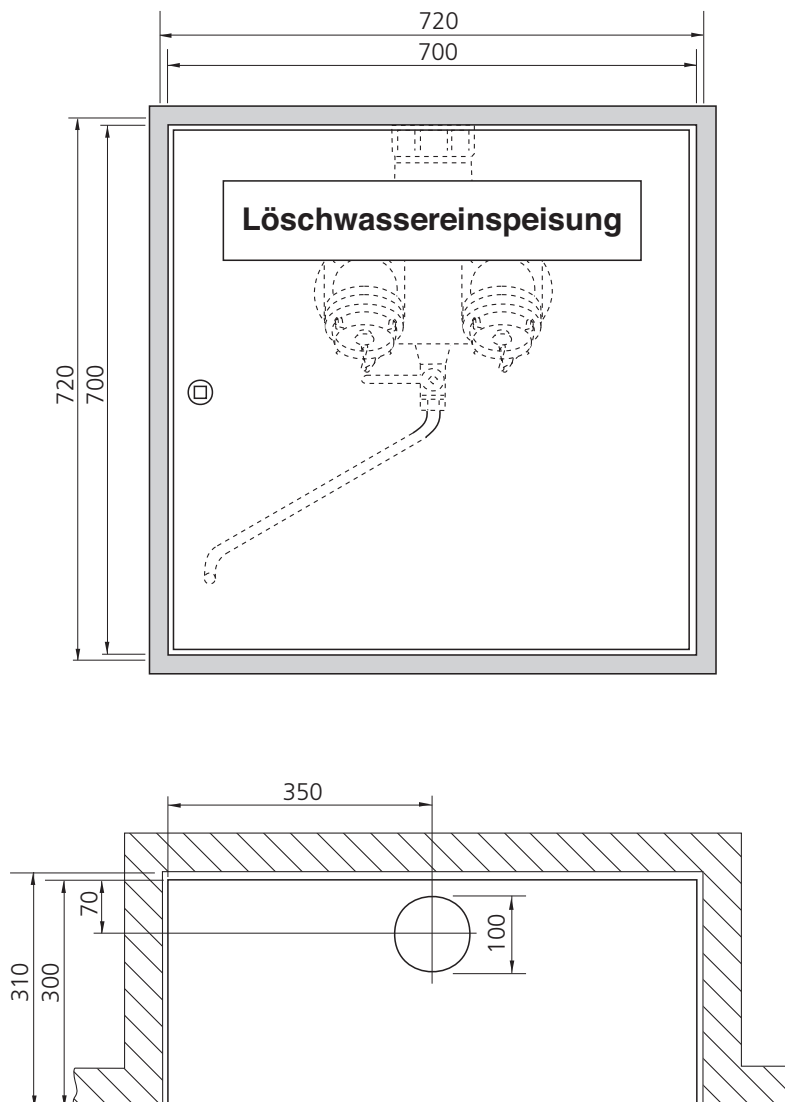
1 Brandmelder DIN 14 655

1 Minimax 6 kg-ABC-Pulver-Auflade-Feuerlöscher DIN EN 3

___ Stück **maximat Modell S 09030 komplett mit Zubehör**

EP ___ GP ___

maximat Einbauschränk Modell E 10010



**maximat Einbauschränk Modell E 10010
für Einspeisearmatur**

Einbauschränk aus Stahlblech, grundiert.

Türrahmen, als Putzleiste dienend, mit dem Schränk fest verbunden.
Mit Mauerankern.

Tür im Rahmen liegend.
Mit vertieft liegender Verschlusseinrichtung DIN 14 925.

Mit Schild „Löschwassereinspeisung“ und Bedienungsanleitung
selbstklebend und Installationsanleitung.

maximat Modell E 10010

Außenmaße (B x H x T):	700 x 700 x 300 mm
Nischenmaße (B x H x T):	720 x 720 x 310 mm

Wasseranschlussöffnung:	
von Seitenwand:	350 mm
von hinten:	70 mm
Ø:	maximal 100 mm

Zubehör:

- 1 Einspeisearmatur PN 16 aus Kupfer-Legierung DIN 14 461-4, Stahlteile nichtrostend, 2 federbelastete Rückschlagventile, 2 Eingänge mit B-Festkupplungen DIN 86 205 und B-Blindkupplungen DIN 86 207 aus Messing, mit Kette und S-Haken. Am Abgang Überwurfmutter G 3" IG (drehbar), mit Entwässerungshahn und Auslaufrohr.
- 1 Kupplungsschlüssel BC DIN 14 822

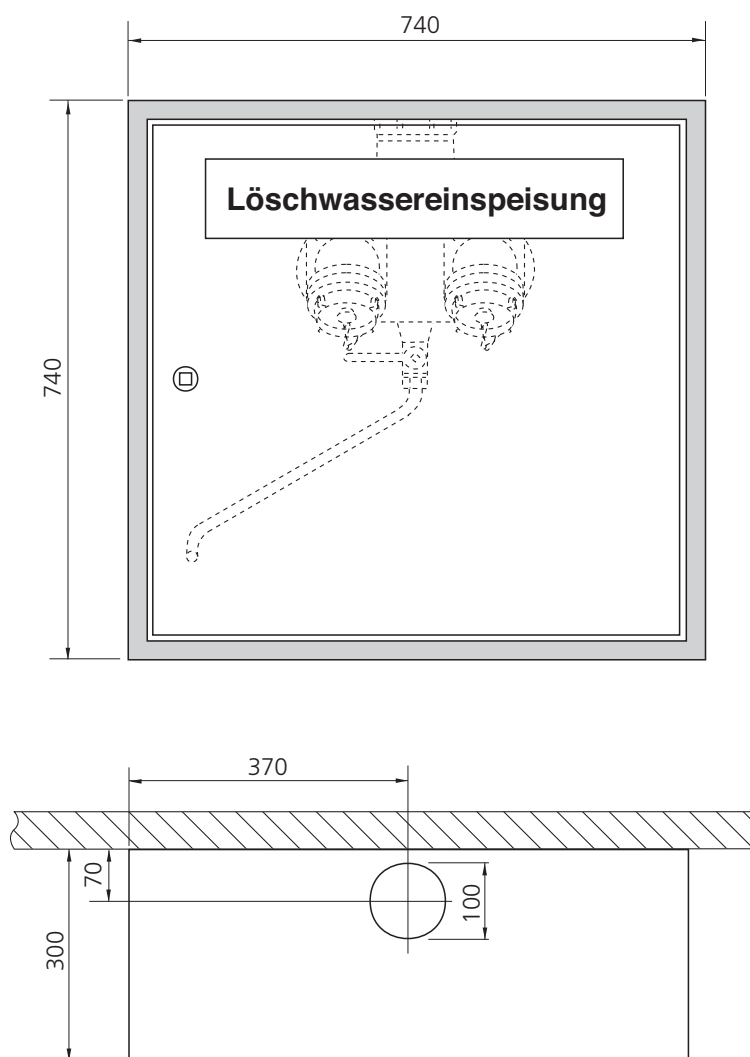
___ **Stück maximat Modell E 10010 komplett mit Zubehör** EP ___ GP ___

oder:

- 1 Einspeisearmatur wie oben, jedoch Einbau in stehender Bauweise nach unten. Einlaufbögen um 180° nach unten gedreht, ohne Entwässerungshahn und Auslaufrohr
- 1 Kupplungsschlüssel BC DIN 14 822

___ **Stück maximat Modell E 10010 komplett mit Zubehör** EP ___ GP ___

maximat Wandschrank Modell S 10020



**maximat Wandschrank Modell S 10020
für Einspeisearmatur**

Allseits abgekanteter Stahlblechschrank, grundiert.

Tür im Rahmen liegend.

Mit vertieft liegender Verschlusseinrichtung DIN 14 925.

Mit Schild „Löschwassereinspeisung“ und Bedienungsanleitung selbstklebend und Installationsanleitung.

maximat Modell S 10020

Außenmaße (B x H x T): 740 x 740 x 300 mm

Wasseranschlussöffnung:

von Seitenwand: 370 mm

von hinten: 70 mm

Ø: maximal 100 mm

Zubehör:

1 Einspeisearmatur PN 16 aus Kupfer-Legierung DIN 14 461-4, Stahlteile nichtrostend, 2 federbelastete Rückschlagventile, 2 Eingänge mit B-Festkupplungen DIN 86 205 und B-Blindkupplungen DIN 86 207 aus Messing, mit Kette und S-Haken. Am Abgang Überwurfmutter G 3" IG (drehbar), mit Entwässerungshahn und Auslaufrohr.

1 Kupplungsschlüssel BC DIN 14 822

___ Stück **maximat Modell S 10020 komplett mit Zubehör**

EP ___ GP ___

oder:

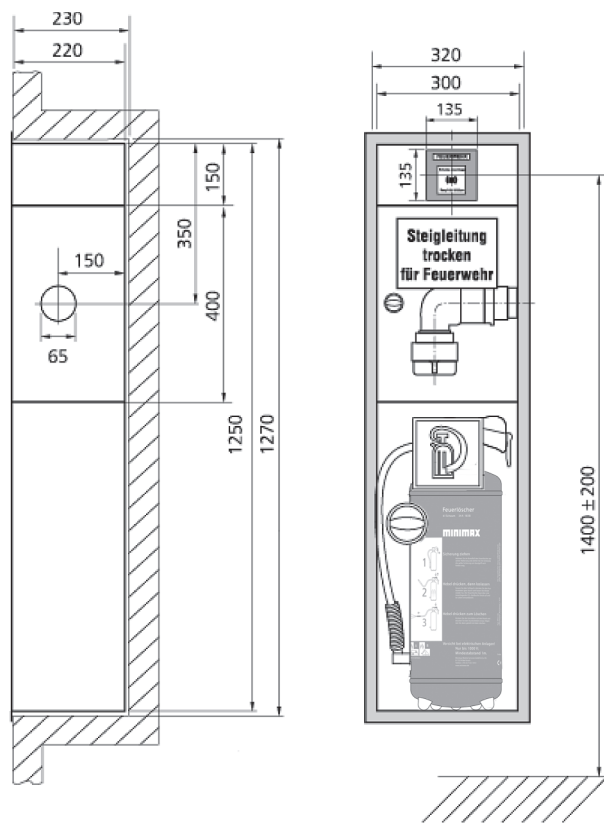
1 Einspeisearmatur wie oben, jedoch Einbau in stehender Bauweise nach unten. Einlaufbögen um 180° nach unten gedreht, ohne Entwässerungshahn und Auslaufrohr

1 Kupplungsschlüssel BC DIN 14 822

___ Stück **maximat Modell S 10020 komplett mit Zubehör**

EP ___ GP ___

maximat Kombinations-Einbauschrank Modell E 09050



maximat Kombinations-Einbauschränk Modell E 09050

Material: verzinktes Stahlblech, grundiert;
verzinktes Stahlblech, RAL 3000

Aussenmaße (B x H x T): 300 x 1250 x 220 mm

Nischenmaße (B x H x T): 320 x 1270 x 230 mm

Wasseranschlussöffnung:

von oben: 200 mm

von hinten: 150 mm

Ø: 65 mm

Feuerwehrzeichen gemäß DIN 4066, " Steigleitung trocken für Feuerwehr",
selbstklebend

Brandschutzzeichen nach ASR A.1.3, DIN 4844 (GUV 0.7), selbstklebend

Vertieft liegender Drehgriff

Vertieft liegendes Feuerweherschloss DIN 14925, mit Riegel

Brandmeldefach für Handfeuermelder nach DIN EN 54-11

Einstellfach für Feuerlöscher bis max. 12 kg

Zubehörsatz Standard:

1 Schlauchanschlussarmatur für Steigleitung trocken, DIN 14461-5 Eingang

G 2A, drehbarer 90° Krümmer Abgang Festkupplung C-Alu,

1 Blindkupplung C mit Kette, DIN 14311

Empfehlung:

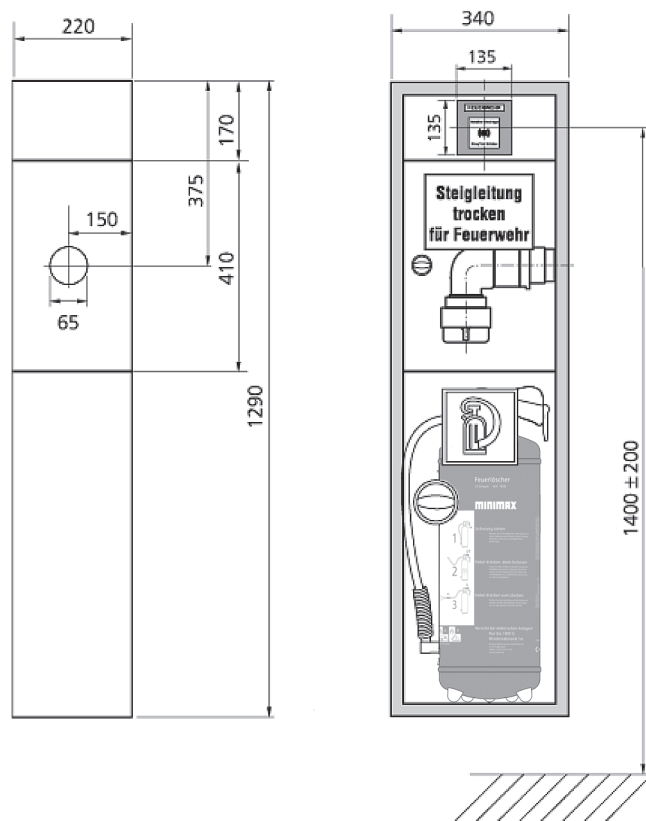
– Feuerlöscher Minimax 6 l Minimaxol-Schaum-Auflade-Feuerlöscher, DIN EN 3

– Handfeuermelder Minimax Typ DMX 3000

– Revisionsschlüssel Stahl verzinkt (Türöffnung)

___ Stück **maximat Kombinations-Einbauschränk Modell E 09050** EP ___ GP ___

maximat Kombinations-Wandschrank Modell S 09060



maximat Kombinations-Wandschrank Modell S 09060

Material: verzinktes Stahlblech, grundiert;
verzinktes Stahlblech, RAL 3000
Aussenmaße (B x H x T): 340 x 1290 x 220 mm

Wasseranschlussöffnung:

von oben: 220 mm
von hinten: 150 mm
Ø: 65 mm

Feuerwehrzeichen gemäß DIN 4066, " Steigleitung trocken für Feuerwehr",
selbstklebend

Brandschutzzeichen nach ASR A.1.3, DIN 4844 (GUV 0.7), selbstklebend

Vertieft liegender Drehgriff

Vertieft liegendes Feuerweherschloss DIN 14925, mit Riegel

Brandmeldefach für Handfeuermelder nach DIN EN 54-11

Einstellfach für Feuerlöscher bis max. 12 kg

Zubehörsatz Standard:

1 Schlauchanschlussarmatur für Steigleitung trocken, DIN 14461-5 Eingang
G 2A, drehbarer 90° Krümmer Abgang Festkupplung C-Alu,
1 Blindkupplung C mit Kette, DIN 14311

Empfehlung:

- Feuerlöscher Minimax 6 l Minimaxol-Schaum-Auflade-Feuerlöscher, DIN EN 3
- Handfeuermelder Minimax Typ DMX 3000
- Revisionschlüssel Stahl verzinkt (Türöffnung)

___ Stück **maximat Kombinations-Wandschrank Modell S 09060** EP ___ GP ___

Varianten zu den maximat Einspeise- und Entnahmeeinrichtungen

Außer den Normmodellen bieten wir Ihnen noch eine Reihe von Modellvarianten, wie nachstehend aufgelistet.

Sollten Sie an einer Variante Bedarf haben, so wenden Sie sich bitte an uns, damit wir Ihnen eine individuelle Ausschreibung zusammenstellen können.

1. Werkstoffe: – verzinktes Stahlblech, grundiert
 – nicht rostende Stähle

2. Lackierung: – fertig lackiert, rot
 – RAL-Farbe nach Wunsch des Bauherrn

3. Maße: – bei Entnahmeeinrichtungen für Löschwasserleitungen „trocken“
 ist auch eine Tiefe von 180 mm lieferbar.
 – Einspeiseeinrichtungen und Entnahmeeinrichtungen sind auf
 Anfrage auch mit anderen Abmessungen lieferbar.

4. Scharniere: – Stangenscharniere
 – Fitschenbänder

5. Ausstattung: – Türüberwachungskontakt mit externem Anzeigetableau
 und Netzgerät zur Kontrolle der Türöffnung.

6. Untergestelle: Zu Einspeiseeinrichtungen sind Untergestelle lieferbar.

7. Feuerlöscher: Sofern ein Feuerlöscherfach vorhanden ist, wird im Zubehör ein
 Minimax 6 kg-ABC-Pulver-Auflade-Feuerlöscher DIN EN 3 aufgeführt.
 Soll ein anderer Minimax-Feuerlöscher mit einer anderen Füllmenge
 oder einem anderen Löschmittel ausgeschrieben werden, so entnehmen
 Sie bitte die entsprechenden Ausschreibungstexte Kapitel 16.