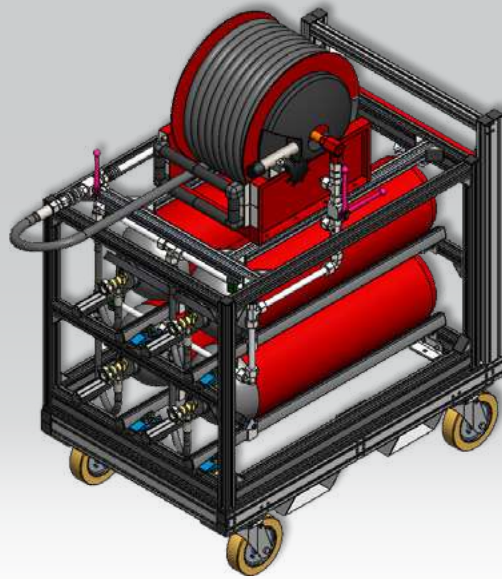


MINIMAX

MOBILE SERVICES



MOBILE ROLLCONTAINER-KOHLENDIOXIDLÖSCHANLAGE

C 120 RC und C 120 RC Light

PRODUKT

- ▶ Löschanlagen mit dem natürlichen Löschmittel Kohlendioxid sind das ideale Instrument zur Bekämpfung von Bränden der Brandklasse B.
- ▶ Die Löschwirkung beruht auf dem Stickeffekt des Kohlendioxids, das vollkommen rückstandsfrei löscht und elektrisch nicht leitend ist.

EINSATZ

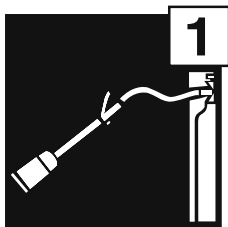
- ▶ Das Löschgas Kohlendioxid wird überall dort eingesetzt, wo Brände von flüssigen oder flüssig werdenden Stoffen zu bekämpfen sind.
- ▶ Typische Einsatzbereiche sind:
 - Elektrische und elektronische Anlagen
 - Fertigungsanlagen, z.B. Rein- und Reinräume, Laboratorien, chemische Industrie
 - Elektrische Daten-, Steuerungs- und Kommunikationsanlagen
 - Bereiche mit besonderen hygienischen Anforderungen
 - Lackieranlagen
 - Sensible Räume und Anlagen

IHRE VORTEILE

- ▶ Keine Löschmittelrückstände
- ▶ Lange Lagerfähigkeit des Löschmittels
- ▶ Gute Löscheinleistung
- ▶ Gute Dosierbarkeit durch jederzeit abstellbaren Löschmittelstrahl
- ▶ Hohe Betriebssicherheit
- ▶ Wartungsfreundlich
- ▶ Einfache Bedienung
- ▶ Flexibel transportierbar
- ▶ Sichere Anwendung durch Totmannbremse
- ▶ Hochwertiges Material
- ▶ Umweltfreundlich



FUNKTION



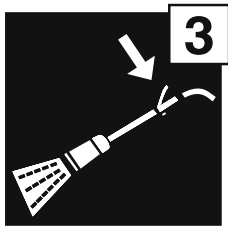
1

Schneerohr abnehmen,
Schlauch auslegen.



2

Ventile der Druckgasflaschen öffnen.




3

Schneerohr auf Brand richten,
Ventil betätigen.

- ▶ Nach dem Auslegen des Löschschlauchs und Öffnen der Drehventile strömt das Löschgas in den Löschschlauch und wird beim Drücken des Ventilhebels durch das Schneerohr ausgestoßen. Der Löschmittelstrom kann mit dem Ventilhebel jederzeit unterbrochen werden.
- ▶ Flüssigkeitsbrände stets in einem Zug löschen!
- ▶ Nach dem Löscheinsatz:
Drehventil schließen, Löschschlauch druckentlasten, Schneerohr und Löschschlauch wieder in der Halterung fixieren. Nach dem Löschein-satz muss das Gerät, auch bei nur teilweiser Entleerung, unverzüglich wiederbefüllt werden, um die Betriebsbereitschaft wiederherzustellen.

TECHNISCHE DATEN

Typ	Löschmittelmenge kg	Löschmittel	Prüfüberdruck bar	Betriebsdruck (max. PS) bei +20°C ca. bar	Wurfweite ca. m	Temperaturfunktionsbereich °C	Leistungsklassen 	Breite ca. mm	Höhe ca. mm	Länge ca. mm	Gewicht ca. kg
C 120 RC, C 120 RC Light	120	Kohlendioxid	250	58	3	-20 bis +60	IV B	800	1650	1200	570

Technische Änderungen vorbehalten

Typ	Fahrgestell	Stapler-taschen	Löschmittelbehälter*	Auslösung	Löschangriffseinrichtung	Sicherheitskomponente
C 120 RC	Rollcontainer, 4 Lenkrollen mit Richtungsfeststellern, totmanngebremst	ja	4x Druckgasflasche á 30 kg CO ₂ , RAL 3000	Manuelle Anlagenauslösung über das Drehventil	50 m Löschschlauch DN16 mit Schneerohr	Überdrucksicherung
C 120 RC Light	Rollcontainer, 2 Bockrollen + 2 Lenkrollen mit Richtungsfeststellern, totmanngebremst	nein	4x Druckgasflasche á 30 kg CO ₂ , RAL 3000	Manuelle Anlagenauslösung über das Drehventil	25 m Löschschlauch DN16 mit Schneerohr	Überdrucksicherung

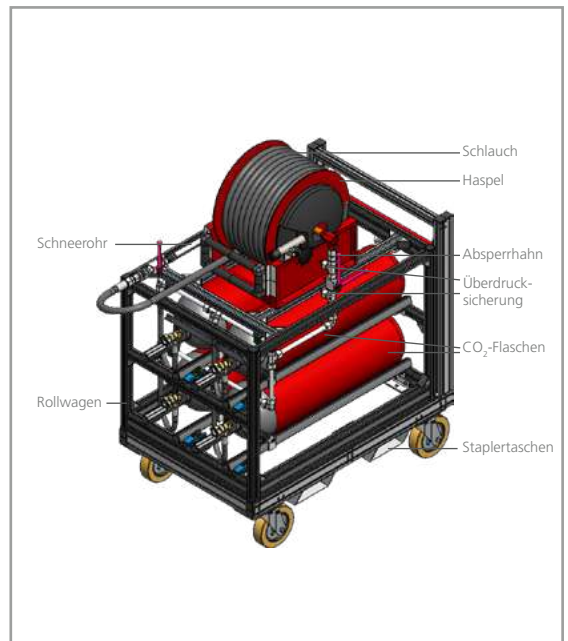
* Druckbehälter, zugelassen nach Druckgeräterichtlinie 2014/68/EU ** zugelassen nach Richtlinie für ortsbewegliche Druckgeräte 2010/35/EU

Folgen Sie Minimax Mobile Services auf
[LinkedIn](#), [Instagram](#), [Facebook](#) und [YouTube](#).



Minimax Mobile Services GmbH
Minimaxstraße 1
D-72574 Bad Urach
Tel.: +49 (0)7125 154-0
Fax: +49 (0)7125 154-100
E-Mail: zentrale@minimax.de
www.minimax-mobile.com

Minimax Mobile Services GmbH
Zweigniederlassung Österreich
Carlberggasse 66B
A-1230 Wien
Tel.: +43 (0)1 8658161-0
Fax: +43 (0)1 8658161-59
E-Mail: mobil@minimax.at



WARTUNG

- ▶ Löschanlagen müssen regelmäßig von befähigten Personen gewartet und instand gehalten werden.
- ▶ Sämtliche Prüf- und Fülldienste übernimmt Ihr Minimax Service.
- ▶ Geeignet bis 1.000 Volt bei 1 m Mindestabstand, über 1.000 Volt DIN VDE 0132 beachten.
- ▶ Bitte die Eigenschaften des Löschmittels CO₂ in engen, schlecht zu belüftenden Räumen beachten!
- ▶ Flüssigkeitsbrände stets in einem Zug löschen!