

MINIMAX

MOBILE SERVICES



KOHLENDIOXIDLÖSCHGERÄT

C 60

PRODUKT

- ▶ Feuerlöschgeräte mit dem natürlichen Löschmittel Kohlendioxid sind das ideale Instrument zur Bekämpfung von Entstehungsbränden der Brandklasse B. Die Löschwirkung beruht auf dem Stickeffekt des Kohlendioxids, das vollkommen rückstandsfrei löscht und elektrisch nicht leitend ist.

EINSATZ

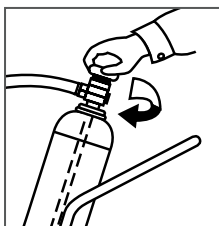
- ▶ Das Löschgas Kohlendioxid wird überall dort eingesetzt, wo Brände von flüssigen oder flüssig werdenden Stoffen zu bekämpfen sind.
- ▶ Typische Einsatzbereiche sind:
 - Elektrische und elektronische Anlagen
 - Reinst- und Reinräume
 - Chemische Industrie
 - Bereiche mit besonderen hygienischen Anforderungen
 - Maschinen und Anlagen
 - Lackierereien

IHRE VORTEILE

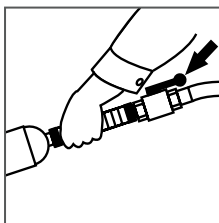
- ▶ Keine Löschmittelrückstände
- ▶ Gute Löschleistung
- ▶ Leichte Handhabung und Bedienung
- ▶ Gute Dosierbarkeit durch jederzeit abstellbaren Löschmittelstrahl
- ▶ Hohe Betriebssicherheit Wartungsfreundlich
- ▶ Leicht transportabel
- ▶ Umweltfreundlich



FUNKTION

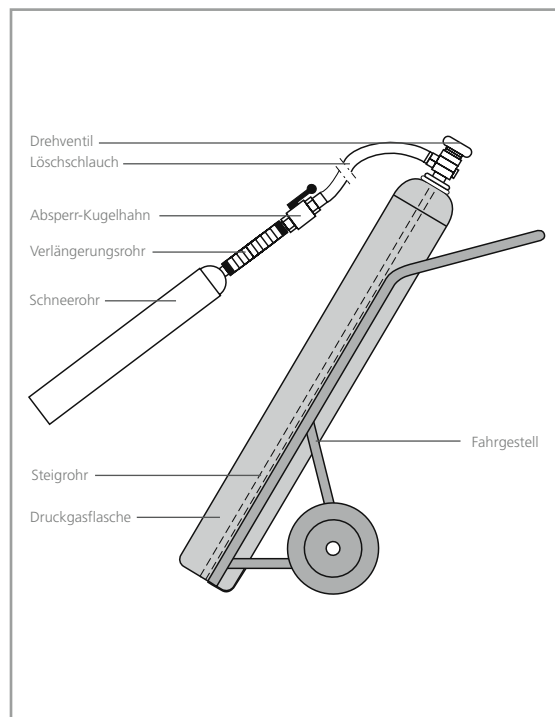


Löschangriffseinrichtung aus der Halterung nehmen und Löschschlauch in ganzer Länge knickfrei auslegen. Drehventil(e) öffnen.



Absperr-Kugelhahn öffnen und Schneerohr auf Brandherd richten.

- ▶ Nach dem Auslegen des Löschschlauchs und Öffnen der Drehventile strömt das Löschgas in den Löschschlauch und wird beim Öffnen des Absperr-Kugelhahns durch das Schneerohr ausgestoßen. Der Löschmittelstrom kann mit dem Absperr-Kugelhahn jederzeit unterbrochen werden. Flüssigkeitsbrände stets in einem Zug löschen!
- ▶ Nach dem Löscheinsatz: Drehventil(e) schließen, Schneerohr und Löschschlauch wieder in der Halterung fixieren. Nach dem Löschein-satz muss das Gerät, auch bei nur teilweiser Entleerung, unverzüglich wiederbefüllt werden, um die Betriebsbereitschaft wiederherzustellen.



WARTUNG

- ▶ Feuerlöschgeräte müssen regelmäßig von befähigten Personen gewartet und instand gehalten werden.
- ▶ Sämtliche Prüf- und Fülldienste übernimmt Ihr Minimax Service.
- ▶ Geeignet bis 1.000 Volt bei 1 m Mindestabstand, über 1.000 Volt DIN VDE 0132 beachten.
- ▶ Bitte die Eigenschaften des Löschmittels CO₂ in engen, schlecht belüfteten Räumen beachten! Erstickungsgefahr!

TECHNISCHE DATEN

Typ	Fahrgestell	Löschmittelbehälter*	Behälterausführung	Auslösung	Löschangriffseinrichtung
C60	Stahlrohr, schwarz, RAL 9005, Bereifung: Scheibenräder, vollgummibereift, Stützblech, Halterung für Löschangriffseinrichtung	Mit je 2x Druckgasflaschen, à 30 kg CO ₂ ; RAL 3000	Bauartzugelassenes Drehventil nach DruckbehV, Steigrohr, Überdrucksicherung, Transportschutzkappe	Manuelle Anlagenauslösung über Drehventile, Verbindung über Sammelleitung	Schneerohr, Verlängerungsrohr mit Griffgummi, 6 m Hochdrucklöschschlauch, Absperr-Kugelhahn

*Als Löschmittelbehälter dienen nach Richtlinie 2010/35/EU zugelassene Druckgasflaschen.

Typ	Anerkennungsnummer	Löschmittelmenge	Löschmittel	Prüfüberdruck	Betriebsdruck bei +20°C	Ausstoßrate bei Raumtemperatur	Wurfweite	Temperaturfunktionsbereich	Brandklasse	Maße			Gewicht
										Breite	Höhe	Länge	
C60	P 3-11/58	kg	Kohlendioxid	bar	ca. bar	ca. kg/s	ca. m	°C	B	ca. mm	ca. mm	ca. mm	ca. kg
		60		250	58	1	3	-20 bis +60		640	1.700	1.250	180

Technische Änderungen vorbehalten

Folgen Sie Minimax Mobile Services auf [LinkedIn](#), [XING](#), [Facebook](#) und [Youtube](#).



Minimax Mobile Services GmbH
Minimaxstraße 1
D-72574 Bad Urach
Tel.: +49 (0)7125 154-0
Fax: +49 (0)7125 154-100
E-Mail: zentrale@minimax.de
www.minimax-mobile.com

Minimax Mobile Services GmbH
Zweigniederlassung Österreich
Carlberggasse 66B
A-1230 Wien
Tel.: +43 (0)1 8658161-0
Fax: +43 (0)1 8658161-59
E-Mail: mobil@minimax.at

