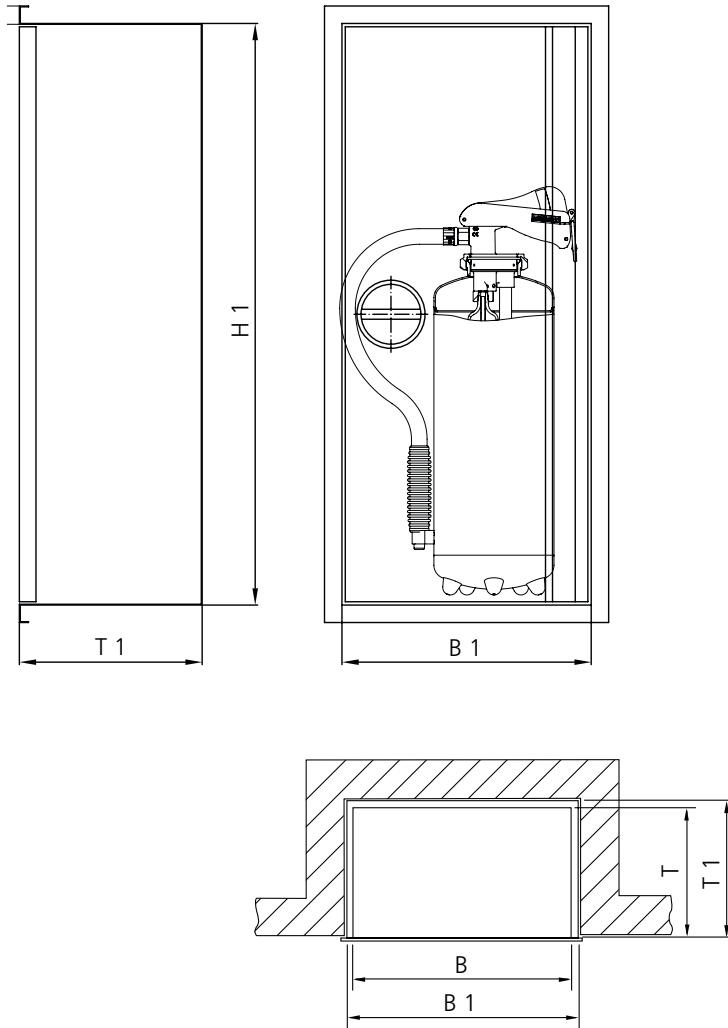


**Feuerlöscher-Schutzschränke
Einbauschränke**



Modell	Feuerlöscher	Außenmaße in mm			Nischenmaße in mm		
		B	H	T	B 1	H1	T 1
G 1202	1 x CO ₂ bis 6 kg	350	900	250	370	920	260
G 1212	1 x bis 6 kg	300	700	180	320	720	190
G 1222	1 x bis 6 kg	300	700	180	320	720	190
G 1232	1 x bis 12 kg	300	700	220	320	720	230
G 1242	1 x bis 12 kg	300	700	220	320	720	230
G 1252	2 x bis 6 kg	600	700	180	620	720	190
G 1262	2 x bis 6 kg	600	700	180	620	720	190
G 1272	2 x bis 12 kg	600	700	220	620	720	230
G 1282	2 x bis 12 kg	600	700	220	620	720	230
G 1292	1 x CO ₂ bis 6 kg	350	900	250	370	920	260

Einbauschränk Modell G 1202

Einbauschränk aus Stahlblech, verzinkt.

Türrahmen, als Putzleiste dienend, mit dem Schränk fest verbunden.

Zum Einstellen eines Kohlendioxid-Feuerlöschers bis 6 kg Füllinhalt.

Tür im Rahmen liegend.

Mit Zylinderschloss, einschl.

zwei Schlüssel, Schließung: 1D1, Schlüsselfach hinter Glas.

Mit Brandschutzzeichen nach ASR A1.3/DIN EN ISO 7010, F001 Feuerlöscher selbstklebend.

Außenmaße (B x H x T): 350 x 900 x 250 mm

Nischenmaße (B x H x T): 370 x 920 x 260 mm

___ Stück **Modell G 1202**

EP _____ GP _____

Einbauschränk Modell G 1212

Einbauschränk aus Stahlblech, verzinkt.

Türrahmen, als Putzleiste dienend, mit dem Schränk fest verbunden.

Zum Einstellen eines tragbaren Feuerlöschers bis 6 kg Füllinhalt.

Tür im Rahmen liegend. Mit vertieft liegendem Drehgriff und Einreiberverschluss, plombierbar.

Mit Brandschutzzeichen nach ASR A1.3/DIN EN ISO 7010, F001 Feuerlöscher selbstklebend.

Außenmaße (B x H x T): 300 x 700 x 180 mm

Nischenmaße (B x H x T): 320 x 720 x 190 mm

___ Stück **Modell G 1212**

EP _____ GP _____

Einbauschränk Modell G 1222

Einbauschränk aus Stahlblech, verzinkt.

Türrahmen, als Putzleiste dienend, mit dem Schränk fest verbunden.

Zum Einstellen eines Feuerlöschers bis 6 kg Füllinhalt.

Tür im Rahmen liegend.

Mit Zylinderschloss, einschl. zwei Schlüssel, Schließung 1D1, Schlüssel hinter Glas.

Mit Brandschutzzeichen nach ASR A1.3/DIN EN ISO 7010, F001 Feuerlöscher selbstklebend.

Außenmaße (B x H x T): 300 x 700 x 180 mm

Nischenmaße (B x H x T): 320 x 720 x 190 mm

___ Stück **Modell G 1222**

EP ___ **GP** ___

Einbauschränk Modell G 1232

Einbauschränk aus Stahlblech, verzinkt.

Türrahmen, als Putzleiste dienend, mit dem Schränk fest verbunden.

Zum Einstellen eines Feuerlöschers bis 12 kg Füllinhalt.

Tür im Rahmen liegend.

Mit vertieft liegendem Drehgriff und Einreiberverschluss, plombierbar.

Mit Brandschutzzeichen nach ASR A1.3/DIN EN ISO 7010, F001 Feuerlöscher selbstklebend.

Außenmaße (B x H x T): 300 x 700 x 220 mm

Nischenmaße (B x H x T): 320 x 720 x 230 mm

___ Stück **Modell G 1232**

EP ___ **GP** ___

Einbauschränk Modell G 1242

Einbauschränk aus Stahlblech, verzinkt.

Türrahmen, als Putzleiste dienend, mit dem Schränk fest verbunden.

Zum Einstellen eines Feuerlöschers bis 12 kg Füllinhalt.

Tür im Rahmen liegend.

Mit Zylinderschloss, einschl. zwei Schlüsseln, Schließung 1D1, Schlüsselfach hinter Glas.

Mit Brandschutzzeichen nach ASR A1.3/DIN EN ISO 7010, F001 Feuerlöscher selbstklebend.

Außenmaße (B x H x T): 300 x 700 x 220 mm

Nischenmaße (B x H x T): 320 x 720 x 230 mm

___ Stück **Modell G 1242**

EP ___ **GP** ___

Einbauschränk Modell G 1252

Einbauschränk aus Stahlblech, verzinkt.

Türrahmen, als Putzleiste dienend, mit dem Schränk fest verbunden.

Zum Einstellen von zwei Feuerlöschern bis 6 kg Füllinhalt.

Tür im Rahmen liegend.

Mit vertieft liegendem Drehgriff und Einreiberverschluss, plombierbar.

Mit Brandschutzzeichen nach ASR A1.3/DIN EN ISO 7010, F001 Feuerlöscher selbstklebend.

Außenmaße (B x H x T): 600 x 700 x 180 mm

Nischenmaße (B x H x T): 620 x 720 x 190 mm

___ Stück **Modell G 1252**

EP ___ **GP** ___

Einbauschränk Modell G 1262

Einbauschränk aus Stahlblech, verzinkt.

Türrahmen, als Putzleiste dienend, mit dem Schränk fest verbunden.

Zum Einstellen von zwei Feuerlöschern bis 6 kg Füllinhalt.

Tür im Rahmen liegend.

Mit Zylinderschloss, einschl. zwei Schlüsseln, Schließung D1D, Schlüsselfach hinter Glas.

Mit Brandschutzzeichen nach ASR A1.3/DIN EN ISO 7010, F001 Feuerlöscher selbstklebend.

Außenmaße (B x H x T): 600 x 700 x 180 mm

Nischenmaße (B x H x T): 620 x 720 x 190 mm

___ Stück **Modell G 1262**

EP ___ **GP** ___

Einbauschränk Modell G 1272

Einbauschränk aus Stahlblech, verzinkt.

Türrahmen, als Putzleiste dienend, mit dem Schränk fest verbunden.

Zum Einstellen von zwei Feuerlöschern bis 12 kg Füllinhalt.

Tür im Rahmen liegend.

Mit vertieft liegendem Drehgriff und Einreiberverschluss, plombierbar.

Mit Brandschutzzeichen nach ASR A1.3/DIN EN ISO 7010, F001 Feuerlöscher selbstklebend.

Außenmaße (B x H x T): 600 x 700 x 220 mm

Nischenmaße (B x H x T): 620 x 720 x 230 mm

___ Stück **Modell G 1272**

EP ___ **GP** ___

Einbauschränk Modell G 1282

Einbauschränk aus Stahlblech, verzinkt.

Türrahmen, als Putzleiste dienend, mit dem Schränk fest verbunden.

Zum Einstellen von zwei Feuerlöschern bis 12 kg Füllinhalt.

Tür im Rahmen liegend.

Mit Zylinderschloss, einschl. zwei Schlüsseln, Schließung D1D, Schlüsselfach hinter Glas.

Mit Brandschutzzeichen nach ASR A1.3/DIN EN ISO 7010, F001 Feuerlöscher selbstklebend.

Außenmaße (B x H x T): 600 x 700 x 220 mm

Nischenmaße (B x H x T): 620 x 720 x 230 mm

___ Stück **Modell G 1282**

EP ___ **GP** ___

Einbauschränk Modell G 1292

Einbauschränk aus Stahlblech, verzinkt.

Türrahmen, als Putzleiste dienend, mit dem Schränk fest verbunden.

Zum Einstellen eines Kohlendioxid-Feuerlöschers bis 6 kg Füllinhalt.

Mit vertieft liegendem Drehgriff und Einreiberverschluss, plombierbar.

Mit Brandschutzzeichen nach ASR A1.3/DIN EN ISO 7010, F001 Feuerlöscher selbstklebend.

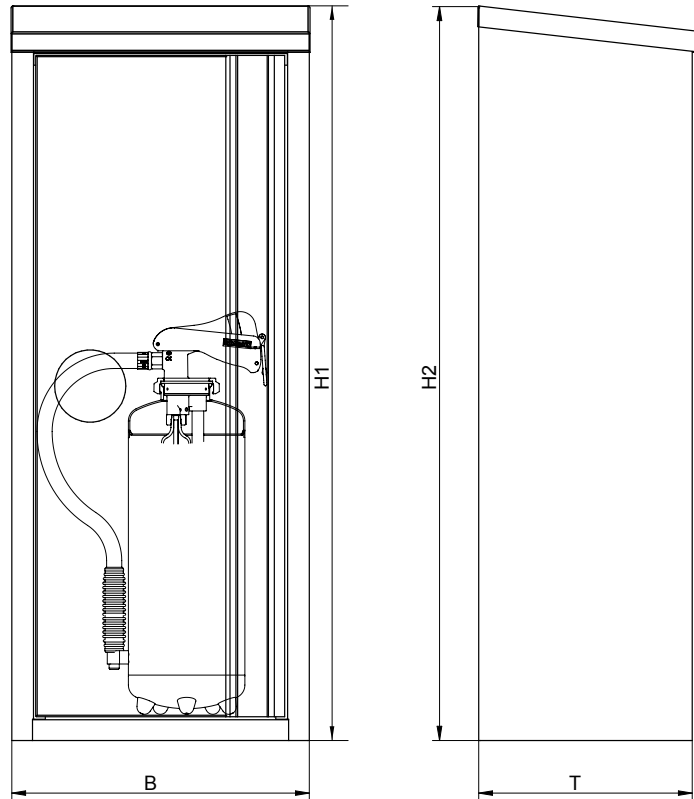
Außenmaße (B x H x T): 350 x 900 x 250 mm,

Nischenmaße (B x H x T): 370 x 920 x 260 mm

___ Stück **Modell G 1292**

EP ___ **GP** ___

**Feuerlöscher-Schutzschränke
Wandschränke**



Modell	Feuerlöscher	Außenmaße			
		B	H1	H2	T
G 1202	1 x CO ₂ bis 6 kg	300	870	930	250
G 1242	1 x bis 12 kg	340	700	730	220
G 1232	1 x bis 12 kg	300	700	730	220
G 1232	1 x bis 12 kg	340	700	730	220
G 1292	1 x CO ₂ bis 6 kg	350	900		250
G 1272	2 x bis 12 kg	600	700	730	220
G 1282	2 x bis 12 kg	640	700	730	220

Wandschrank Modell G 1202

Allseits abgekanteter Stahlblechschrank, rot lackiert.

Zum Einstellen eines tragbaren Kohlendioxid-Feuerlöschers bis 6 kg Füllinhalt.

Dach nach vorne geneigt.

Tür im Rahmen liegend.

Mit Zylinderschloss, einschl. zwei Schlüssel, Schließung: 1D1, Schlüsselfach hinter Glas.

Mit Brandschutzzeichen nach ASR A1.3/DIN EN ISO 7010, F001 Feuerlöscher selbstklebend.

Außenmaße (B x H (vorne/hinten) x T): 300 x 870/930 x 250 mm

___ **Stück Modell G 1202**

EP ___ **GP** ___

Wandschrank Modell G 1242

Allseits abgekanteter Stahlblechschrank, rot lackiert.

Zum Einstellen eines tragbaren Feuerlöschers bis 12 kg Füllinhalt.

Dach nach vorne geneigt.

Tür im Rahmen liegend.

Mit Zylinderschloss, einschl. zwei Schlüssel, Schließung: 1D1, Schlüsselfach hinter Glas.

Mit Brandschutzzeichen nach ASR A1.3/DIN EN ISO 7010, F001 Feuerlöscher selbstklebend.

Außenmaße (B x H (vorne/hinten) x T): 340 x 700/730 x 220 mm

___ **Stück Modell G 1242**

EP ___ **GP** ___

Wandschrank Modell G 1232

Allseits abgekanteter Stahlblechschrank, rot lackiert.

Zum Einstellen eines tragbaren Feuerlöschers bis 12 kg Füllinhalt.

Dach nach vorne geneigt.

Tür im Rahmen liegend.

Mit vertieft liegendem Drehgriff und Einreiberverschluss, plombierbar.

Mit Brandschutzzeichen nach ASR A1.3/DIN EN ISO 7010, F001 Feuerlöscher selbstklebend.

Außenmaße (B x H (vorne/hinten) T): 300 x 700/730 x 220 mm

___ **Stück Modell G 1232**

EP ___ **GP** ___

Wandschrank Modell G 1232

Allseits abgekanteter Stahlblechschrank, rot lackiert.

Zum Einstellen eines tragbaren Feuerlöschers bis 12 kg Füllinhalt.

Dach nach vorne geneigt.

Tür im Rahmen liegend.

Mit vertieft liegendem Drehgriff und Einreiberverschluss, plombierbar.

Mit Brandschutzzeichen nach ASR A1.3/DIN EN ISO 7010, F001 Feuerlöscher selbstklebend.

Außenmaße (B x H (vorne/hinten) x T): 340 x 700/730 x 220 mm

___ **Stück Modell G 1232**

EP ___ **GP** ___

Wandschrank Modell G 1292

Allseits abgekanteter Stahlblechschrank, rot lackiert.

Zum Einstellen eines tragbaren Kohlendioxid-Feuerlöschers bis 6 kg Füllinhalt.

Dach nach vorne geneigt.

Tür im Rahmen liegend.

Mit vertieft liegendem Drehgriff und Einreiberverschluss, plombierbar.

Mit Brandschutzzeichen nach ASR A1.3/DIN EN ISO 7010, F001 Feuerlöscher selbstklebend.

Außenmaße (B x H x T): 350 x 900 x 250 mm

___ Stück **Modell G 1292**

EP ___ **GP** ___

Wandschrank Modell G 1272

Allseits abgekanteter Stahlblechschrank, rot lackiert.

Zum Einstellen von zwei tragbaren Feuerlöschern bis 12 kg Füllinhalt.

Dach nach vorne geneigt.

Tür im Rahmen liegend.

Mit vertieft liegendem Drehgriff und Einreiberverschluss, plombierbar.

Mit Brandschutzzeichen nach ASR A1.3/DIN EN ISO 7010, F001 Feuerlöscher selbstklebend.

Außenmaße (B x H (vorne/ hinten) x T): 600 x 700/730 x 220 mm

___ Stück **Modell G 1272**

EP ___ **GP** ___

Wandschrank Modell G 1282

Allseits abgekanteter Stahlblechschrank, rot lackiert.

Zum Einstellen von zwei tragbaren Feuerlöschern bis 12 kg Füllinhalt.

Dach nach vorne geneigt.

Tür im Rahmen liegend.

Mit Zylinder schloss, einschl. zwei Schlüssel, Schließung: 1D1, Schlüsselfach hinter Glas.

Mit Brandschutzzeichen nach ASR A1.3/DIN EN ISO 7010, F001 Feuerlöscher selbstklebend.

Außenmaße (B x H (vorne/hinten) x T): 640 x 700/730 x 220 mm

___ **Stück Modell G 1282**

EP ___ **GP** ___

Schlauch- und Geräteschrank Modell S 11010

Allseits abgekanteter Stahlblechschrank, grundiert.

Dach nach vorne geneigt.

Zwei Schlauchhaspeln 475 mm Ø, geeignet zur Aufnahme von bis zu 30 m Flachschauch C, ausschwenkbar.

Zwei Strahlrohrhalter.

Aufhängevorrichtungen für ein Standrohr und einen Unterflurhydrantenschlüssel.

Mit Befestigungsbohrungen zur Montage auf die Wand.

Tür im Rahmen liegend.

Vertieft liegender LM-Drehgriff.

Mit Bohrungen für Sicherungsdraht.

Mit Brandschutzzeichen nach BGV A 8, DIN 4844 (GUV 0.7) selbstklebend.

Außenmaße (B x H x T): 700 x 1250 x 350 mm

___ **Stück Modell S 11010**

EP ___ **GP** ___

Schlauch- und Geräteschrank Modell S 11030

Allseits abgekanteter Stahlblechschrank, grundiert.

Dach nach vorne geneigt.

4 Dorne, geeignet zur Aufnahme von insgesamt
16 x 30 m Flachschauch C oder 12 x 30 m Flachschauch B.

Zwei Strahlrohrhalter.

Aufhängevorrichtungen für ein Standrohr und
einen Unterflurhydrantenschlüssel.

Mit Befestigungsbohrungen zur Montage auf die Wand.

Tür im Rahmen liegend.
Vertieft liegender LM-Drehgriff.
Mit Bohrungen für Sicherungsdraht.

Mit Brandschutzzeichen nach BGV A 8, DIN 4844 (GUV 0.7) selbstklebend.

Außenmaße (B x H x T): 1150 x 1250 x 500 mm

___ **Stück Modell S 11030**

EP ___ **GP** ___