

MINIMAX

MOBILE SERVICES

FÜLL- UND ENTLERUNGSSTATION

maximat FSX LWT DN 50/80/100

PRODUKT

- ▶ Beim Einsatz dieses Löschwassersystems „nass-trocken“ ist die Löschwasserleitung trocken. Die aus dem Trinkwassernetz zur Verfügung gestellte Löschwassermenge reicht vom Volumen nicht aus, um das Löschwassernetz in 60 Sekunden mit Wasser zu füllen. Insofern muss das Füllvolumen in einem Vorlagebehälter bevorratet werden. Hier wird bei Betätigung des Schlauchanschlussventiles eines Wandhydranten (Löschwasseranforderung) die Füll- und Entleerungsstation mit der Druckerhöhungsanlage betätigt, und nach maximal 60 Sekunden steht an jedem Wandhydranten Löschwasser in ausreichender Menge und mit ausreichendem Druck zur Verfügung. Nach Beendigung der Löschwasseranforderung (Schließung des Schlauchanschlussventiles eines Wandhydranten) entleert die Löschwasserleitung automatisch über die Füll- und Entleerungsstation.

EINSATZ

- ▶ Die maximat FSX LWT ist sowohl im Bereich der Neuinstallation, sowie zur Systemtrennung von bestehenden Löschwasseranlagen in Anlehnung DIN 14462 einsetzbar.
- ▶ Typische Einsatzgebiete sind:
 - Parkhäuser
 - Außenbereiche
 - Tiefgaragen
 - Lagerbereiche
 - Öffentliche Bereiche wie z. B. Bahnhöfe
 - Sonstige Bereiche mit Frostgefahr
- ▶ Einsatz nur in Verbindung mit der Druckerhöhungsanlage maximat MX 1.
- ▶ Die Auslegung erfolgt jeweils objektbezogen unter Berücksichtigung der Rohrnetzisometrie, dem daraus resultierenden rechnerischen Nachweis und allen weiteren technischen Anforderungen.

IHRE VORTEILE

- ▶ Langlebigkeit aufgrund hochwertiger Materialien
- ▶ Die modulare Aufbauweise ermöglicht eine hohe Flexibilität in der Installationsphase bei minimalem Raumbedarf
- ▶ Die strömungsgünstige Konstruktion der Armaturen garantieren hohe Durchflussraten bei geringem Druckverlust
- ▶ Schädliche Schwingungen und Druckstöße im Rohrnetz werden durch die hohe Massenträgheit des Schwimmerventils verhindert
- ▶ Ein speziell für diesen Einsatzfall entwickelter Schaltschrank mit Überwachungs- und Weitermittlungsmöglichkeit an die Gebäudeleittechnik
- ▶ Hohe Wartungsfreundlichkeit durch gute Zugänglichkeit aller Armaturenteile und Schaltelemente
- ▶ Einfachere Sachverständigenabnahme durch VdS anerkannte Komponenten
- ▶ Brandschutztechnische Eignung durch VdS anerkannte Armature und Stahlbehälter, dadurch auch Einsatz in nichtbrandlastfreien Bereichen möglich
- ▶ Kostengünstig, da keine DVGW-Zertifizierung erforderlich
- ▶ Einhaltung der Trinkwasserverordnung durch Trennung über maximat MX1

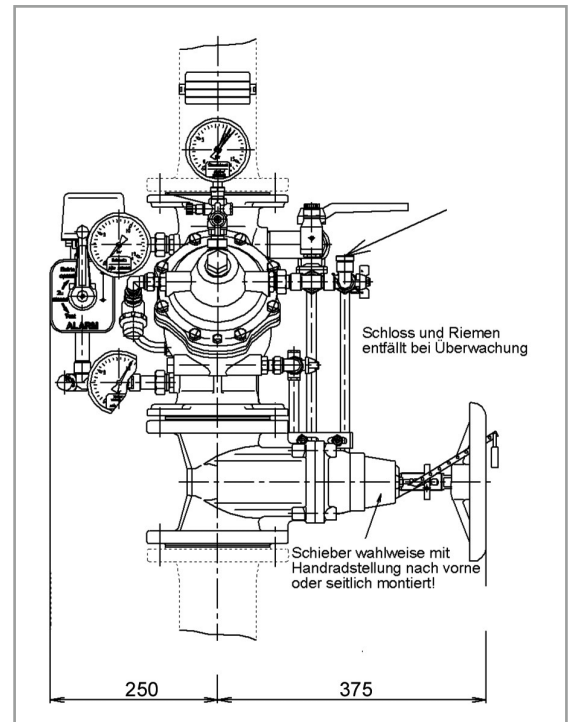
LIEFERUMFANG

Die Füll- und Entleerungsstation FSX-LWT mit Vorlagebehälter und Druckerhöhungsanlage besteht aus folgenden Komponenten:

- ▶ Füll- und Entleerungsstation VdS-anerkannt, zum Einsatz im Nichttrinkwasserbereich mit aufeinander abgestimmten Ansteuerungseinheiten
- ▶ Druckerhöhungsanlage mit Vorlagebehälter maximat MX1 (siehe separates Produktdatenblatt)

TECHNISCHE DATEN

- ▶ Betriebsdruck max. PS16
- ▶ Wasserversorgungsdruck:
 - min. 2 bar bis 5 m/s Strömungsgeschwindigkeit
 - min. 2,5 bar bis 5-7 m/s Strömungsgeschwindigkeit
 - min. 3,0 bar bis 7-8 m/s Strömungsgeschwindigkeit
 - min. 3,8 bar bis 8-10 m/s Strömungsgeschwindigkeit
- ▶ Auslösung elektrisch, 24 V DC 2/2-Wege-Magnetventil
- ▶ Alarmierung (Druckschalter PMA-3):
 - potenzialfreie Kontakte - 1 Öffner, 1 Schließer
 - Strombelastbarkeit 6A-250 V V AC, 5 A-24 V DC
- ▶ Betriebstemperatur max. 60 °C
- ▶ Äquivalentlänge DN 50 - 3,1 m (Rohr 60,3 x 2,9)
 Äquivalentlänge DN 80 - 7,1 m (Rohr 88,9 x 2,9)
 Äquivalentlänge DN 100 - 12 m (Rohr 114,3 x 3,2)



SERVICE

- ▶ Die Auslegung erfolgt jeweils objektbezogen unter Berücksichtigung der Rohrnetzisometrie, dem daraus resultierenden rechnerischen Nachweis und allen weiteren technischen Anforderungen
- ▶ Alle Arbeiten zur Inspektion, Wartung und Instandhaltung übernimmt Ihr Minimax Service.

AUSWAHL DER DRUCKERHÖHUNGSANLAGEN DER MX1

Bezeichnung	Nennspannung	P2 [kW]	In [A]	Q nenn [m³/h]	Q max [m³/h]	H nenn [m]	H null [m]	Nennweite
MX 1-3-5,3	3 x 380-415 V	1,1	4,5	3	4,5	53	73	DN25 (PN16)
MX 1-3-5,7	3 x 380-415 V	1,5	4,5	3	4,5	57	79	DN25 (PN16)
MX 1-18-4,2	3 x 380-415 V	4	8	18	23	42	58	DN50 (PN16)
MX 1-18-5,2	3 x 380-415 V	4	8	18	23	52	71	DN50 (PN16)
MX 1-18-6,5	3 x 380-415 V	5,5	11,2	18	23	65	83	DN50 (PN16)
MX 1-24-5,1	3 x 380-415 V	5,5	11,2	24	29	51	73	DN50 (PN16)
MX 1-24-6,3	3 x 380-415 V	7,5	15,2	24	29	63	88	DN50 (PN16)
MX 1-24-7,3	3 x 380-415 V	7,5	15,2	24	29	73	102	DN50 (PN16)
MX 1-36-4,2	3 x 380-415 V	7,5	15,2	36	40	42	71	DN65 (PN16)
MX 1-36-4,9	3 x 380-415 V	7,5	15,2	36	40	49	78	DN65 (PN16)
MX 1-36-5,6	3 x 380-415 V	11	21,4	36	40	56	90	DN65 (PN16)
MX 1-36-6,3	3 x 380-415 V	11	21,4	36	40	63	98	DN65 (PN16)
MX 1-48-4,9	3 x 380-415 V	11	21,4	48	58	49	65	DN80 (PN16)
MX 1-48-5,6	3 x 380-415 V	11	21,4	48	58	56	78	DN80 (PN16)
MX 1-48-6,8	3 x 380-415 V	15	26,5	48	58	68	92	DN80 (PN16)
MX 1-72-5,4	3 x 380-415 V	15	26,5	72	85	54	80	DN100 (PN16)
MX 1-72-6,2	3 x 380-415 V	18,5	31,5	72	85	62	90	DN100 (PN16)
MX 1-72-6,8	3 x 380-415 V	18,5	31,5	72	85	68	98	DN100 (PN16)
MX 1-96-4,0	3 x 380-415 V	15	26,5	96	120	40	68	DN100 (PN16)
MX 1-96-4,7	3 x 380-415 V	18,5	31,5	96	120	47	82	DN100 (PN16)
MX 1-96-6,1	3 x 380-415 V	22	38,5	96	120	61	102	DN100 (PN16)

Technische Änderungen vorbehalten

Minimax Mobile Services GmbH & Co. KG
 Minimaxstraße 1
 D-72574 Bad Urach
 Tel.: +49 (0)7125 154-0
 Fax: +49 (0)7125 154-100
 E-Mail: zentrale@minimax.de
 www.minimax-mobile.com
 www.facebook.com/MinimaxMobileServices

Minimax Mobile Services GmbH & Co. KG
 Business Unit LWT
 Wilhelm-Bergner-Str. 15
 21509 Glinde
 Tel.: +49 (0)40 251966-88
 Fax: +49 (0)40 251966-19
 loeschwassertechnik@minimax.de
 www.minimax-mobile.com



Zertifiziert nach
ISO 14001:2004



Zertifiziert nach
ISO 9001