



**MINIMAX**

**MOBILE SERVICES**

## LICHTKUPPEL- SORTIMENT

**Rauch- und Wärmeabzüge  
Minimax Mobile Services**

Kompetenz im Brandschutz

# Minimax Rauch- und Wärmeabzugsanlagen (RWA)

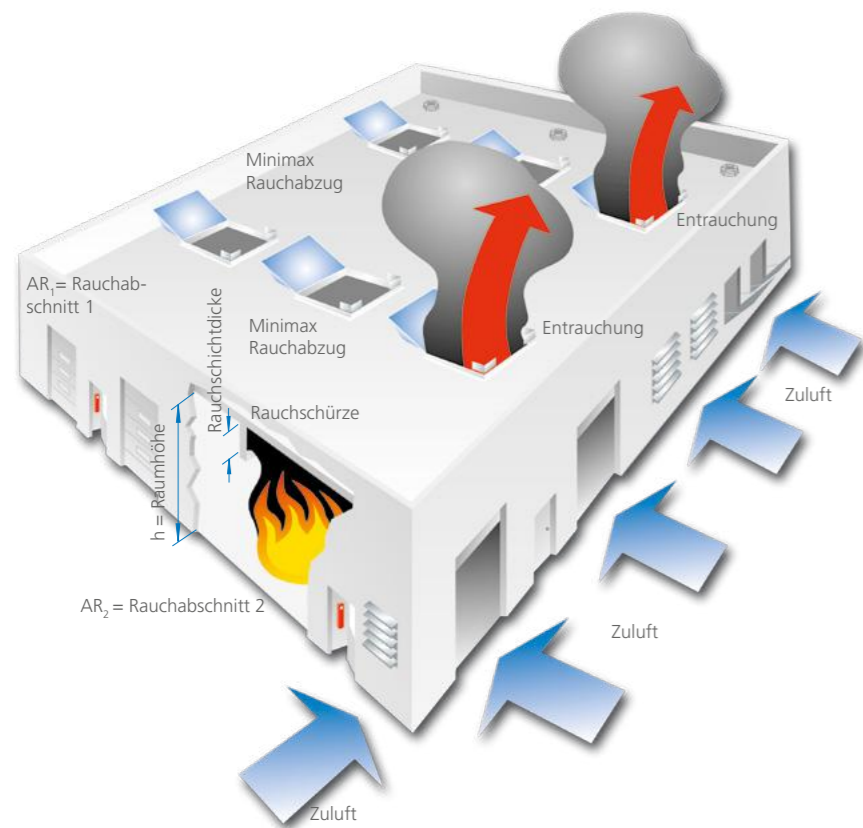
## Retter für Menschenleben und Sachwerte

Die Hauptgefahr bei einem Brand sind nicht die heißen Flammen, sondern der entstehende giftige Rauch, der bereits nach wenigen Atemzügen zur Bewusstlosigkeit führen kann. Viele Brandopfer hätten sich selbst aus den Flammen befreien können, wenn Sie nicht giftigen Gasen, wie Kohlenmonoxid oder Kohlendioxid, ausgesetzt gewesen wären.

Rauch- und Wärmeabzugsanlagen (RWA) dienen im Brandfall u.a. der Rauchfreiheit von Flucht- und Rettungswegen in Gebäuden. Die Rauch- und Wärmeabzugsgeräte, wie z.B. Lichtkuppeln, in den Öffnungen der Gebäudehülle werden mittels eines pneumatischen oder elektrischen Antriebs geöffnet und der Rauch ins Freie abgeführt. Die Aus-

lösung der RWA-Anlage kann manuell oder automatisch durch Thermo- bzw. Rauchmelder erfolgen.

RWA-Anlagen haben einen wesentlichen Stellenwert im Brandschutzkonzept zum Schutz von Menschenleben und Sachwerten.



### Die Schutzziele von RWA-Anlagen auf einem Blick:

- ▶ Freie Sicht und Orientierung für flüchtende Menschen
- ▶ Freie Sicht für die Feuerwehr zur Orientierung bei der Feuerbekämpfung
- ▶ Atemluft
- ▶ Thermische Entlastung der Gebäudekonstruktion und damit Verminderung von Schäden am Gebäude
- ▶ Vermeidung von explosionsartigen Durchzündungen (Flashover)
- ▶ Deutliche Verringerung von Rauchschäden an Lagergütern und Maschinen

### Zusatzvorteile der Rauch- und Wärmeabzugsgeräte:

- ▶ Zusätzliches Tageslicht in Gebäuden
- ▶ Nutzbar für die tägliche Lüftung

Sicherheit: Entrauchung



Zusatznutzen: Belichtung



Zusatznutzen: Entlüftung (optional)



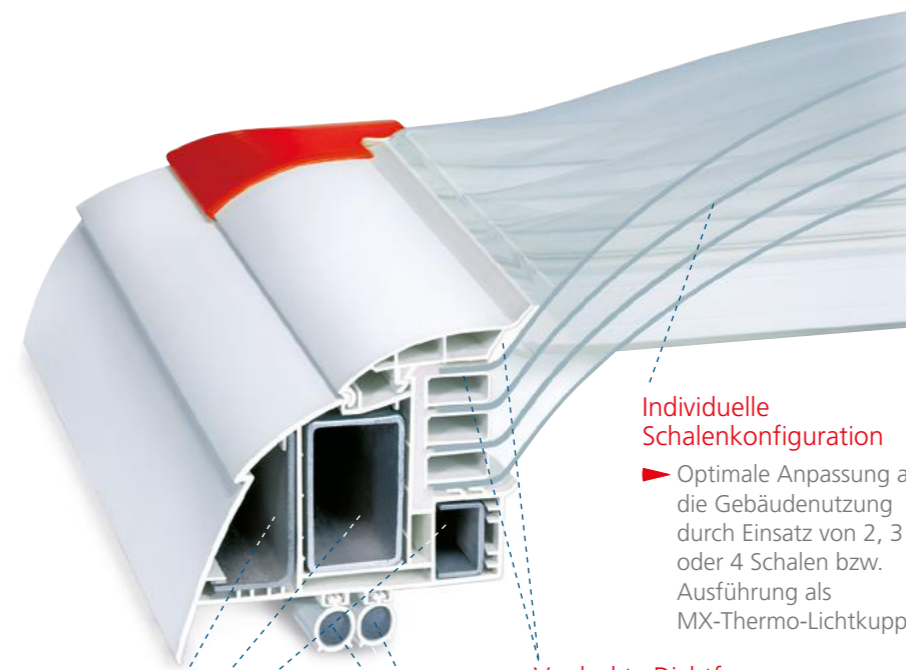
# Minimax Lichtkuppelvarianten

## Bewährte Technik trifft auf modernes Design

Minimax Rauch- und Wärmeabzüge sind Komplettprodukte, bestehend aus einer Lichtkuppel und der werkseitig in den Aufsetzkranz vormontierten Rauchabzugsmechanik. Die Anbindung der Lichtkuppel an den Aufsetzkranz erfolgt schnell und einfach durch bereits vormontierte Scharniere. Die Minimax Rauchabzugsmechanik bietet einen Öffnungswinkel von 165° für die Rauchableitung. Optional ist die Lieferung mit einem Windleitblech zur Vergrößerung der aerodynamischen Rauchabzugsflächen möglich. Anhand zahlreicher Abmessun-

gen sowie individueller Ausführungen und Materialien der Lichtkuppel-Verglasung sowie der Aufsetzkranze können Minimax Rauch- und Wärmeabzüge individuell an die Gebäudenutzung angepasst werden. Die natürlichen Minimax Rauch- und Wärmeabzüge bieten eine beispielhafte Funktionssicherheit und wurden nach EN 12101-2 geprüft. Zu diesem Höchstmaß an Auslösungssicherheit und Funktionsbereitschaft kommen im normalen Alltag weitere Vorteile der natürlichen Belichtung sowie der Möglichkeit zur Belüftung hinzu.

Abbildung: Ausführung 4-schalig mit doppelter Rahmendichtung



### Individuelle Schalenkonfiguration

- ▶ Optimale Anpassung an die Gebäudenutzung durch Einsatz von 2, 3 oder 4 Schalen bzw. Ausführung als MX-Thermo-Lichtkuppel

### Verdeckte Dichtfuge

- ▶ Schutz vor Beschädigung und Witterung
- ▶ Zusätzliche Lippendichtung

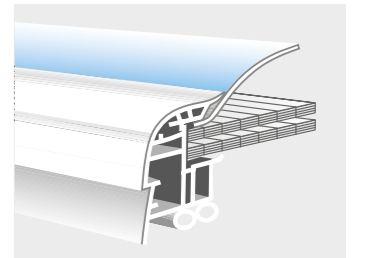
### Doppelte Rahmendichtung

- ▶ Gegen eindringende Feuchtigkeit und Wärmeverluste
- ▶ Hohe Winddichtigkeit

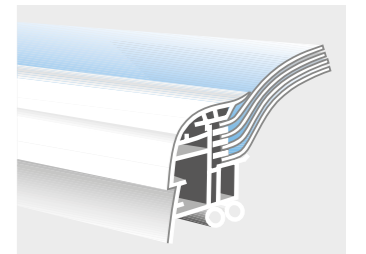
### Thermisch getrennte Rahmenkonstruktion im Mehrkammersystem

- ▶ Zeitgemäße Konstruktion für Energieeinsparung und gegen Schwitzwasser
- ▶ Serienmäßige Stahlaussteifung

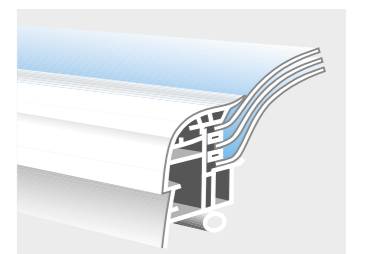
## Ausführungen und U-Werte\*



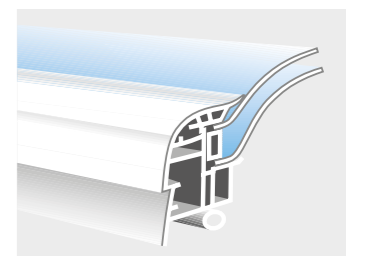
- ▶ MX-Thermo-Lichtkuppel
- ▶ 1 Schale opal, 2 Stegplatten klar
- ▶ U-Wert 0,83 W/m²K
- ▶ mit doppelter Rahmendichtung



- ▶ 4-schalig
- ▶ opal/klar/klar/opal
- ▶ U-Wert 1,5 W/m²K
- ▶ mit doppelter Rahmendichtung



- ▶ 3-schalig
- ▶ opal/opal/opal
- ▶ U-Wert 1,8 W/m²K
- ▶ mit einfacher Rahmendichtung



- ▶ 2-schalig
- ▶ opal/opal
- ▶ U-Wert 2,7 W/m²K
- ▶ mit einfacher Rahmendichtung

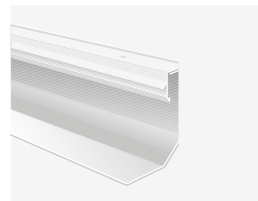
\* U-Werte nach EN 673 von 2003

# Minimax Aufsetzkränze

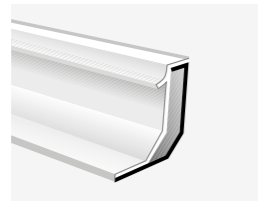


Für den problemlosen Einbau in unterschiedliche Dachkonstruktionen können Minimax Rauch- und Wärmeabzüge mit einer Vielzahl von Aufsetzkränzen aus Stahl/Hart-PVC, Stahl/GFK oder Aluminium kombiniert werden.

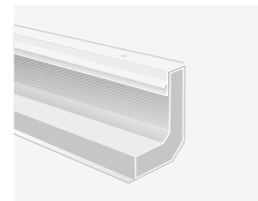
Die verschiedenen Aufsetzkranzhöhen von 30, 40 oder 50 cm erleichtern die Auswahl der jeweils optimalen Lösung zusätzlich. Für profilierte Dachaufbauten sind Sandwich- und Trapezblech-Aufsetzkränze sowie Well-Eternit Profil 5-Aufsetzkränze lieferbar.



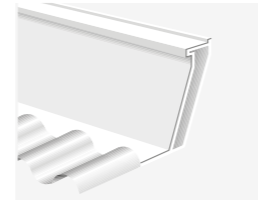
Innenseite Stahl, Außenseite optional mit werkseitig eingestellter Wärmedämmung (U-Wert 1,1 W/m<sup>2</sup>K), Höhe 30, 40 oder 50 cm



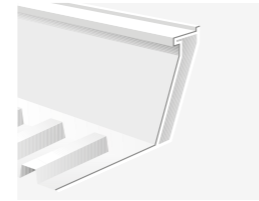
Innenseite Stahl, Außenseite Hart-PVC (U-Wert 0,9 W/m<sup>2</sup>K), Höhe 30 cm



Innenseite Stahl, Außenseite GfK mit Wärmedämm-Flansch (U-Wert 1,0 W/m<sup>2</sup>K), Höhe 40 und 50 cm



Aufsetzkranz, Well-ETERNIT Profil 5, GfK oder Aluminium (U-Wert 1,0 W/m<sup>2</sup>K)



Trapezblech-Aufsetzkranz aus Aluminium, alternativ als Sandwich-Kranz (U-Wert 0,9 W/m<sup>2</sup>K)

Für starre und lüftbare Minimax Lichtkuppeln stehen auch PVC-Aufsetzkränze (U-Wert 1,1 W/m<sup>2</sup>K, Höhe 15 oder 30 cm) und GfK-Aufsetzkränze (U-Wert 0,8 W/m<sup>2</sup>K, Höhe 15, 30 oder 50 cm) zur Verfügung.

# Optionen für Sicherheit und Komfort

Durch individuelles Zubehör, wie ein Durchsturz-, Einbruch- und Insektenschutz, können Minimax Rauchabzüge noch individueller auf die jeweilige Einsatzsituation ausgerichtet werden. Unsere kompetenten Spezialisten beraten Sie gerne.



Der Minimax Durchsturzschutz bietet ein klares Plus an Sicherheit bei Arbeiten auf dem Dach und kann im Ernstfall Leben retten. Auch für die Nachrüstung lieferbar.



Der widerstandsfähige Gittereinsatz des Minimax Einbruch- und Durchsturzschutzes schützt vor „ungebetenen Gästen“. Auch für die Nachrüstung lieferbar. Ausführungen in den Widerstandsklassen 2, 3 und 4.



Mit seiner engmaschigen, robusten Ausführung sorgt der Minimax Insektenschutz dafür, dass lästige Quälgeister, wie Mücken & Co., draußen bleiben. Diese Schutzlösung beeinträchtigt jedoch nicht die Öffnerfunktion.



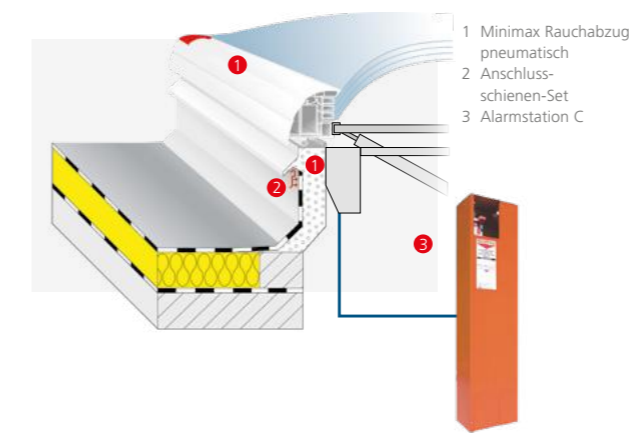
Das Minimax Anschlusschienen-Set dient der sicheren Fixierung von hochgezogenen Dachbahnen am Aufsetzkranz. Die Lösung ist werkseitig auf die jeweilige Nenngröße vorkonfektioniert.

# Minimax RWA-Steuerungstechnik

## Pneumatisch gesteuerte RWA-Anlage (CO<sub>2</sub>)

Alle Minimax Rauchabzüge besitzen eine automatisch thermische Einzelauslösung. Im Brandfall zerbricht durch die entstehende Hitze ein Glasfässchen (68 °C). Die integrierte CO<sub>2</sub>-Patrone wird angestoßen und das Gas strömt in den Pneumatik-Zylinder, der den Rauchabzug öffnet. Darüber hinaus bieten wir für die laut DIN 18232, nach den VdS-Richtlinien sowie der Industriebaurichtlinie vorgeschriebene Gruppenauslösung drei verschiedene Varianten an: die CO<sub>2</sub>-, die elektrische und die elektromagnetische Auslösung. Bei allen drei Varianten erfolgt die Auslösung über die zentrale Alarmstation. Weitere Funktionen aus der Gebäudeleittechnik können eingebunden werden.

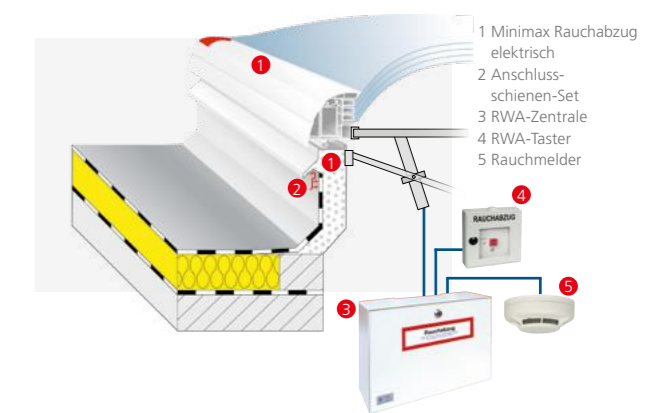
## Pneumatische Rauch- und Wärmeabzugsfunktion



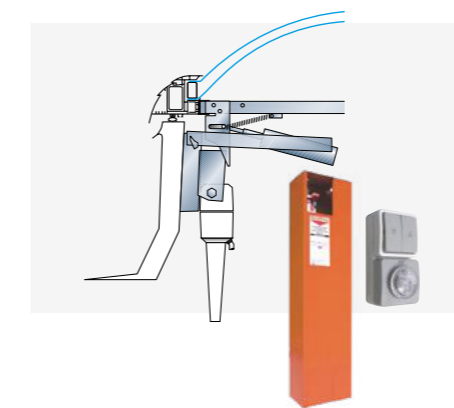
## Elektrisch gesteuerte RWA-Anlage (24/48 Volt)

Alternativ zur pneumatischen Auslösung kann auch eine elektrische Auslösung mit 24/48 Volt-Technik eingesetzt werden. Hier erfolgt im Brandfall die Auslösung mittels Rauchmelder. Der Rauchabzug wird elektromotorisch geöffnet. Die Zentrale der 24/48 Volt-Anlage enthält neben der Steuerungstechnik zusätzlich eine Notstromversorgung. Weitere Funktionen aus der Gebäudeleittechnik können eingebunden werden. Die Minimax Rauchabzüge mit 24/48 Volt-Technik erfüllen alle Vorgaben der DIN 18232 sowie der Industriebaurichtlinie.

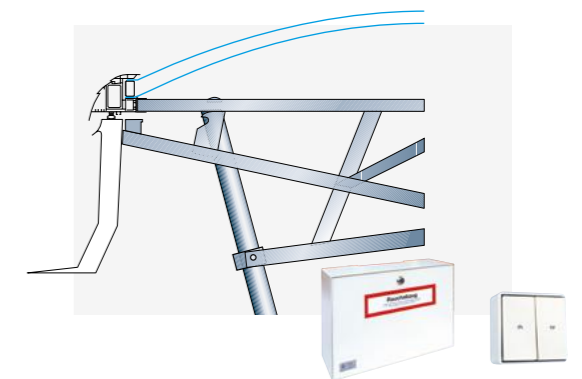
## Elektrische Rauch- und Wärmeabzugsfunktion



## Pneumatische Rauch- und Wärmeabzugsfunktion und tägliche Lüftung



## Elektrische Rauch- und Wärmeabzugsfunktion und tägliche Lüftung



# Minimax Öffner-Systeme



**Minimax Manueller Öffner, Wanderspindel**  
Dieser mechanische Öffner für die tägliche Lüftung wird über eine Handkurbel betätigt und kann stufenlos fixiert werden. Er ist für Lichtkuppeln bis zu einer Größe von 150 x 150 cm geeignet, sein maximaler Hub beträgt 280 mm.

- ▶ Spindel aus Stahl verzinkt/ Messing
- ▶ Stufenlos einstellbar



**Minimax Elektro-Öffner 500**  
Dieser elektrische Öffner für die tägliche Lüftung verfügt über eine Hubhöhe von 500 mm.

- ▶ Antrieb spritzwassergeschützt in hochwertigem Aluminiumgehäuse
- ▶ Automatische Abschaltung in Endlage
- ▶ Thermischer Überlastungsschutz
- ▶ Tandembetrieb ohne zusätzliche Gleichlaufmodule möglich



**Minimax Elektro-Öffner 300 Comfort**  
Dieser elektrische Öffner für die tägliche Lüftung eignet sich mit seinem eleganten Design und der Hubhöhe von 300 mm insbesondere auch für Wohn-, Büro- oder Verwaltungsbereiche.

- ▶ Antrieb spritzwassergeschützt in hochwertigem Aluminiumgehäuse
- ▶ Automatische Abschaltung in Endlage
- ▶ Elektronischer Überlastungsschutz



**Minimax Elektro-Öffner 24-J 10**  
Der Elektro-Öffner 24-J 10 für die tägliche Lüftung wird mit 24 V Gleichstrom betrieben und besitzt eine Hubhöhe von 300, 500 bzw. 750 mm. Er kann mit einer entsprechenden Meldezentrale auch für Treppenhaus-Rauchabzüge eingesetzt werden.

- ▶ Antrieb spritzwassergeschützt in hochwertigem Aluminiumgehäuse
- ▶ Automatische Abschaltung in Endlage



**Minimax Elektro-Öffner 300 Basic**  
Dieser elektrische Öffner für die tägliche Lüftung verfügt über eine Hubhöhe von 300 mm.

- ▶ Antrieb spritzwassergeschützt in hochwertigem Kunststoffgehäuse
- ▶ Automatische Abschaltung in Endlage
- ▶ Lastabschaltung
- ▶ Thermischer Überlastungsschutz
- ▶ Tandembetrieb ohne zus. Gleichlaufmodule möglich



**Minimax Pneumatik-Öffner G3**  
Dieser pneumatisch betriebene Öffner für die tägliche Lüftung besitzt eine Hubhöhe von 300, 500 bzw. 750 mm. Er kann mit einer entsprechenden Alarmstation auch für Treppenhaus-Rauchabzüge eingesetzt werden.

- ▶ Ausgeführt in hochwertigem Aluminiumgehäuse
- ▶ Autom. mech. Verriegelung in Endlage (auch manuelle Entriegelung möglich)
- ▶ Betrieb als Solo- und Tandemöffner möglich


# Minimax Lüftungssteuerungen

Ergänzend zu den verschiedenen Öffner-Systemen sorgt ein umfangreiches Zubehörprogramm für noch mehr Komfort und Sicherheit.



**Minimax Elektro-Taster**

- ▶ Lüfter-Taster als Aufputz- oder Unterputz-Modell



**Minimax Tastensteuerung T**

- ▶ Zur Steuerung einer Lüftergruppe mit Pneumatik-Öffnern



**Minimax Wind-/Regenschutz-System**

- ▶ Registriert die Windstärke bzw. eventuelle Niederschläge und schließt automatisch die Lichtkuppel



**Minimax Lüftungszentrale, funkgesteuert**

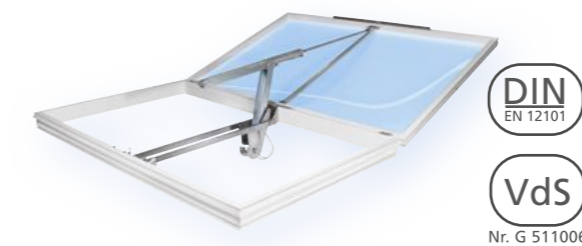
- ▶ Zur einfachen und bequemen Bedienung von Lichtkuppeln per Funkfernbedienung
- ▶ Kombination nur mit Elektro-Öffner 24 V möglich

# Minimax Sanierung von Rauch- und Wärmeabzügen

## Minimax Sanierungsgerät für Rauch- und Wärmeabzüge - MX-Rauchabzug LKS-1 VdS

Mit dem MX-Rauchabzug LKS-1 VdS können defekte Rauchabzüge schnell und sicher saniert werden. Dabei wird der MX-Rauchabzug einfach auf den bauseitigen Aufsetzkranz aufgesetzt und verschraubt. Der MX-Rauchabzug ist ein werkseitig vormontiertes Komplettprodukt, bestehend aus Lichtkuppel, Sanierungskranz und Rauchabzugsmechanik.

Konform zur Bauregelliste ist der MX-Rauchabzug LKS-1 VdS zertifiziert nach DIN EN 12101-2 und zusätzlich anerkannt nach VdS-Richtlinie 2159. Beide Zulassungen garantieren Rechtssicherheit bei Planung und Abnahme der Rauch- und Wärmeabzugsanlage. Der MX-Rauchabzug kann bei unverändertem Dachaufbau sowie bei zusätzlich aufgebrachter Wärmedämmung eingesetzt werden.



## Ihre Vorteile:

- ▶ Schnelle Montage, keine bzw. geringfügige Unterbrechung des Betriebsablaufes
- ▶ Verwendung vorhandener Leitungen und Auslösestellen i.d.R. möglich
- ▶ Hohe Wirksamkeit der Entrauchung durch 160° Rauchabzugsbeschlag (Öffnen/Schließen)
- ▶ Rauchabzugsbeschlag bietet die Möglichkeit des Schließens nach der Auslösung (Öffnen/Schließen) durch Betätigung des Notauslösekastens
- ▶ Rechtssicherheit bei Planung und Abnahme der Rauch- und Wärmeabzugsanlage
- ▶ Individuelle Erweiterung der Funktionalität durch umfangreiches Zubehör
- ▶ Diverse Ausführungsvarianten der Lichtkuppelschalen verfügbar
- ▶ Optionale Lüftungsfunktion für tägliches Lüften
- ▶ Wartungsfreundliches System durch geringe Folgekosten der Probeauslösung im Rahmen der Wartung

# Minimax Sanierung von Lichtkuppeln

## Minimax Reparatur-Set

### Sanierung defekter Lichtkuppeln nahezu aller Fabrikate

Der große Anwendungsbereich des Sanierungsrahmens ermöglicht eine Montage auf nahezu alle bauseitig vorhandenen Aufsetzkränze. Ein spezielles Dichtband schützt vor Wärmeverlusten zwischen Sanierungsrahmen und Altkranz. Darüber hinaus deckt der Sanierungsrahmen den oberen Anschlusspunkt der Dachbahn wirkungsvoll ab. Seine werkseitig vormontierten Scharniere machen die Montage der Minimax Lichtkuppel sehr einfach und sicher. Das Befestigungsmaterial (Montage-Set) ist auf den jeweiligen Einsatzfall ausgerichtet.



## Minimax Sanierungs-Set

### Dachsanieierung mit zusätzlichen Dämmpaketen unter Beibehaltung vorhandener Aufsetzkränze

Das Minimax Sanierungs-Set, bestehend aus Sanierungskranz und Lichtkuppel, wird bei Dachsanierungen auf den bauseitig vorhandenen Aufsetzkranz aufgesetzt. Dies ist meist bei einer zusätzlich aufgebrachten Wärmedämmung gemäß EnEV notwendig, wenn der Mindestabstand von der Oberkante des Aufsetzkranzes zur Oberfläche des Dachbelags unterschritten wurde. Dieser muss mindestens 150 mm betragen. Durch die werkseitig am Sanierungskranz vormontierten Scharniere ist die Montage der Minimax Lichtkuppel sehr einfach und sicher.



**Minimax Mobile Services GmbH**

Minimaxstraße 1  
72574 Bad Urach  
Tel.: +49 (0)7125 154-0  
Fax: +49 (0)7125 154-100  
zentrale@minimax.de  
www.minimax-mobile.com  
www.facebook.com/MinimaxMobileServices

**Business Unit RWA**

A30 Center  
Ringstr. 36  
32584 Löhne  
Tel.: +49 (0)5731 98194-0  
Fax: +49 (0)5731 98194-60

Folgen Sie Minimax Mobile Services auf [LinkedIn](#), [Instagram](#), [Facebook](#) und [Youtube](#).

