

MINIMAX

MOBILE SERVICES



KOHLENDIOXIDLÖSCHGERÄT

C 240

PRODUKT

- ▶ Feuerlöschgeräte bergen größere Mengen Löschmittel, die mobil an dem Entstehungsbrand mit dem großen Vorteil der Wahrung eines sicheren Abstands und optimaler Löschwirkung eingesetzt werden können.
- ▶ Feuerlöschgeräte mit dem natürlichen Löschmittel Kohlendioxid sind das ideale Instrument zur Bekämpfung von Bränden der Brandklasse B.
- ▶ Die Löschwirkung beruht auf dem Stickeffekt des Kohlendioxids, das vollkommen rückstandsfrei löscht und elektrisch nicht leitend ist.

EINSATZ

- ▶ Das Löschgas Kohlendioxid wird überall dort eingesetzt, wo Brände von flüssigen oder flüssig werdenden Stoffen zu bekämpfen sind.
- ▶ Typische Einsatzbereiche sind:
 - elektrische und elektronische Anlagen
 - Fertigungsanlagen, z.B. Rein- und Reinräume, Laboratorien, chemische Industrie
 - elektrische Daten-, Steuerungs- und Kommunikationsanlagen
 - Bereiche mit besonderen hygienischen Anforderungen
 - Lackieranlagen
 - sensible Räume und Anlagen

IHRE VORTEILE

- ▶ Einzelauslösung
- ▶ Sehr ergiebige Löscheinleistung
- ▶ Keine Löschmittelrückstände
- ▶ Schnelle und hohe Löschmittelverfügbarkeit
- ▶ Gute Dosierbarkeit durch jederzeit abstellbaren Löschmittelstrahl
- ▶ Hohe Einsatzflexibilität, da auf Fahrgestell montiert
- ▶ Hohe Betriebssicherheit
- ▶ Wartungsfreundlich
- ▶ Umweltverträglich



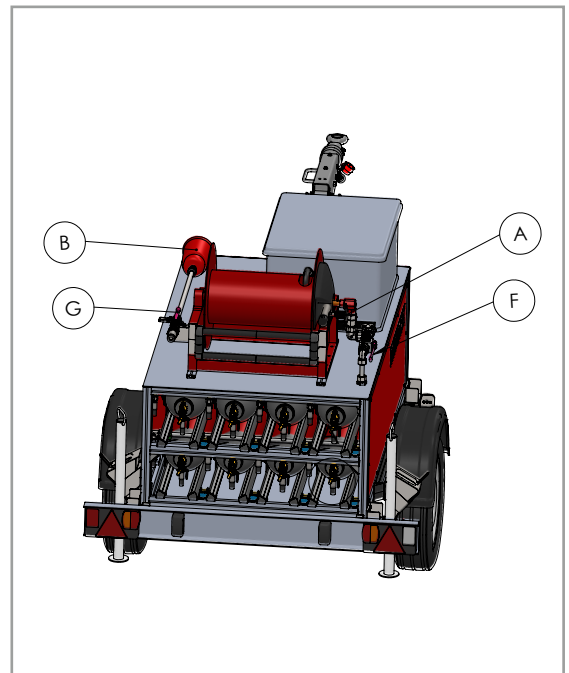
FUNKTION

Inbetriebnahme

- ▶ Haspelbremse (A) lösen
- ▶ Schneerohr (B) aus der Halterung nehmen und Schlauchleitung knickfrei auslegen
- ▶ Sicherungsstrift (C) am Auslösehebel (E) der CO₂-Flasche ziehen
- ▶ Flaschenventile (D) durch Drücken des Auslösehebels (E) öffnen
- ▶ Absperrhahn (F) öffnen
- ▶ Schneerohr (B) auf Brand richten, Absperrhahn (G) öffnen

Nach dem Einsatz

- ▶ Absperrhahn (G) schließen
- ▶ Flaschenventile (D) durch Hochdrücken des Auslösehebels (E) schließen
- ▶ Auslösehebel (E) mit Sicherungsstrift (C) sichern
- ▶ Absperrhahn (F) schließen
- ▶ Zum Druckentlasten Absperrhahn (G) öffnen und wieder schließen
- ▶ Gerät sofort wieder betriebsbereit machen



ALLGEMEINE HINWEISE

- ▶ Feuerlöschgeräte müssen regelmäßig von befähigten Personen gewartet und instand gehalten werden.
- ▶ Sämtliche Prüf- und Fülldienste übernimmt Ihr Minimax Service.
- ▶ Geeignet bis 1.000 Volt bei 1 m Mindestabstand, über 1.000 Volt DIN VDE 0132 beachten.
- ▶ Bitte die Eigenschaften des Löschmittels CO₂ in engen, schlecht zu belüftenden Räumen beachten!
- ▶ Flüssigkeitsbrände stets in einem Zug löschen!

TECHNISCHE DATEN

Typ	Anhänger	Bereifung	Anhänger-Absicherung	Zusatzaufbauten	Löschmittelbehälter*	Behälterausführung	Auslösung	Löschangriffseinrichtung
C 240	Einachsanhänger, Deichsel (höhenverstellbar), DIN Zugöse oder Kugelkopfkupplung, Auflaufbremse und Beleuchtungseinrichtung nach StVZO 12 VDC	185-SR-14, luftbereift	2x in der Höhe stufenlos verstellbare Bodenstützen, 1x kurbelbetriebenes Deichselstützrad, Feststellbremse, 2 Unterlegkeile	Kugelkopfkupplung, Alu-Transportkiste (ca. 800 x 600 x 410) abnehmbar inkl. Halterung, Frontblech lackiert RAL 3000 Struktur	Bestückt mit 8x Druckgasflaschen, à 40 l/30 kg CO ₂	Bauartzugelassenes Schnellöffnungsventil flexibles Steigrohr, Überdrucksicherung 250 bar	Manuelle Einzelauslösung am Flaschenventil, Verbindungsleitungen mit Rückschlagventil	Manuelle Schlauchhaspel max. Schlauchkapazität 70 m - DN19, Schneerohr mit Absperrkugelhahn

*Als Löschmittelbehälter dienen nach Richtlinie 2010/35 EU bauartzugelassene Druckgasflaschen.

Typ	Löschmittelmenge kg	Löschmittel	Prüfüberdruck bar	Betriebsüberdruck bei +20 °C bar	Ausstoßrate bei Raumtemperatur ca. kg/s	Spritzweite ca. m	Temperaturfunktionsbereich °C	Maße			Gewicht ** ca. kg	Brandklasse
								Breite ca. mm	Höhe** ca. mm	Länge* ca. mm		
C 240	240	Kohlendioxid	250	58	1,75	3	-20 bis +60	1605	1675	3973	1100	B

*Bei gestreckter Deichsel **Bei vollen CO₂-Druckgasflaschen

Minimax Mobile Services GmbH & Co. KG
 Minimaxstraße 1
 D-72574 Bad Urach
 Tel.: +49 (0)7125 154-0
 Fax: +49 (0)7125 154-100
 E-Mail: zentrale@minimax.de
 www.minimax-mobile.com

Minimax Mobile Services GmbH & Co. KG
 Zweigniederlassung Österreich
 Carlberggasse 66B
 A-1230 Wien
 Tel.: +43 (0)1 8658161-0
 Fax: +43 (0)1 8658161-59
 E-Mail: mobil@minimax.at

